

Załącznik nr3 – Szczegółowe specyfikacje techniczne

SPIS SPECYFIKACJI

Lp.	Nr. Spec.	Tytuł Specyfikacji	Strona
1	DM.00.00.00	Wymagania ogólne	5
2	D.01.01.01.	Odtworzenie i wyznaczenie trasy i punktów wysokościowych	35
3	D.01.02.02	Zdjęcie warstwy humusu	41
4	D.01.02.04.	Rozbiórki elementów dróg i ulic	45
5	D.02.01.01.	Wykonanie wykopów w gruntach I - IV kategorii	50
6	D.02.03.01.	Wykonanie nasypów	56
7	D.04.01.01.	Koryto wraz z profilowaniem i zagęszczeniem podłoża	66
8	D.04.02.01.	Warstwa odsączająca z piasku	72
9	D.04.04.02.	Podbudowa z kruszywa łamanego stabilizowanego mechanicznie	82
10	D.05.03.23.	Nawierzchnia z kostki	90
11	D.05.03.23.a	Nawierzchnia z żuźla	104
12	D.07.02.01.	Oznakowanie pionowe	108
13	D.08.01.01.	Krawężniki betonowe 15x30 cm na ławie betonowej	125
14	D.08.03.01.	Obrzeża betonowe	131

SPIS TREŚCI

1. WSTĘP	5
1.1. PRZEDMIOT SPECYFIKACJI TECHNICZNEJ	5
1.2. ZAKRES STOSOWANIA ST	5
1.3. ZAKRES ROBÓT OBJĘTYCH ST	6
1.4. OKREŚLENIA PODSTAWOWE.....	6
1.5. OGÓLNE WYMAGANIA DOTYCZĄCE ROBÓT	10
2. MATERIAŁY	15
2.1. ŹRÓDŁA UZYSKANIA MATERIAŁÓW	15
2.2. POZYSKIWANIE MATERIAŁÓW MIEJSCOWYCH	16
2.3. INSPEKCJA WYTWORNI MATERIAŁÓW	16
2.4. MATERIAŁY NIEODPOWIADAJĄCE WYMAGANIOM	17
2.5. PRZECHOWYWANIE I SKŁADOWANIE MATERIAŁÓW	17
2.6. WARIANTOWE STOSOWANIE MATERIAŁÓW	17
3. SPRZĘT	18
4. TRANSPORT	18
5. WYKONANIE ROBÓT	19
5.1. OGÓLNE ZASADY WYKONYWANIA ROBÓT	19
6. KONTROLA JAKOŚCI ROBÓT	20
6.1. PROGRAM ZAPEWNIENIA JAKOŚCI (PZJ)	20
6.2. ZASADY KONTROLI JAKOŚCI ROBÓT	21
6.3. POBIERANIE PRÓBEK	22
6.4. BADANIA I POMIARY	22
6.5. RAPORTY Z BADAŃ	23
6.6. BADANIA PROWADZONE PRZEZ KIEROWNIKA PROJEKTU/INŻYNIERA	23
6.7. CERTYFIKATY I DEKLARACJE.....	23
6.8. DOKUMENTY BUDOWY	24
7. OBMIAR ROBÓT	26
7.1. OGÓLNE ZASADY OBMIARU ROBÓT	26
7.2. ZASADY OKREŚLANIA ILOŚCI ROBÓT I MATERIAŁÓW	27
7.3. URZĄDZENIA I SPRZĘT POMIAROWY	27
7.4. WAGI I ZASADY WAŻENIA	27

7.5. CZAS PRZEPROWADZENIA OBMIARU.....	28
8. ODBIÓR ROBÓT	28
8.1. ODBIÓR ROBÓT ZANIKAJĄCYCH I ULEGAJĄCYCH ZAKRYCIU	28
8.2. ODBIÓR CZĘŚCIOWY	29
8.3. ODBIÓR OSTATECZNY ROBÓT.....	29
8.4. ODBIÓR POGWARANCYJNY.....	31
9. PODSTAWA PŁATNOŚCI.....	31
9.1. USTALENIA OGÓLNE	31
9.2. WARUNKI KONTRAKTU I WYMAGANIA OGÓLNE SPECYFIKACJI TECHNICZNEJ DM 00.00.00	31
9.3. OBJAZDY, PRZEJAZDY I ORGANIZACJA RUCHU	32
10. PRZEPISY ZWIĄZANE.....	32

DM.00.00.00. WYMAGANIA OGÓLNE

1. WSTĘP

1.1. Przedmiot Specyfikacji Technicznej

Specyfikacja Techniczna DM.00.00.00. - Wymagania Ogólne odnosi się do wymagań wspólnych dla poszczególnych wymagań technicznych dotyczących wykonania i odbioru Robót, które zostaną wykonane w ramach Projektu budowa zespołu budynków socjalnych w Będzinie przy ul. Wolskiej

Zakres Robót objętych projektem przewiduje:

- niezbędne prace przygotowawcze,
- uformowanie korony nasypów i wykonanie wykopów,
- wykonanie konstrukcji drogowej,
- oznakowanie pionowe,
- wykonanie urządzeń bezpieczeństwa ruchu.

1.2. Zakres stosowania ST

Specyfikacje Techniczne stanowią część Dokumentów Przetargowych

i Kontraktowych i należy je stosować w zleceniu i wykonaniu Robót opisanych w podpunkcie 1.1.

1.3. Zakres Robót objętych ST

1.3.1. Wymagania ogólne należy rozumieć i stosować w powiązaniu z niżej wymienionymi Specyfikacjami Technicznymi:

DM.00.00.00	Wymagania ogólne
D.01.01.01.	Odtworzenie i wyznaczenie trasy i punktów wysokościowych
D.01.02.02	Zdjęcie warstwy humusu
D.01.02.04.	Rozbiórki elementów dróg i ulic
D.02.01.01.	Wykonanie wykopów w gruntach I - IV kategorii
D.02.03.01.	Wykonanie nasypów
D.04.01.01.	Koryto wraz z profilowaniem i zagęszczeniem podłoża
D.04.02.01.	Warstwa odsączająca z piasku
D.04.04.02.	Podbudowa z kruszywa łamanego stabilizowanego mechanicznie
D.05.03.23.	Nawierzchnia z kostki
D.05.03.23.a	Nawierzchnia z żużla
D.07.02.01.	Oznakowanie pionowe
D.07.02.03.	Ślupki prowadzące oraz znaki kilometrowe i hektometrowe
D.08.01.01.	Krawężniki betonowe 20x30 cm na ławie betonowej
D.08.03.01.	Obrzeża betonowe

1.3.2. Normy państwowe, instrukcje i przepisy wymienione w Specyfikacjach Technicznych będą stosowane przez Wykonawcę w języku polskim.

1.4. Określenia podstawowe

Użyte w ST wymienione poniżej określenia należy rozumieć w każdym przypadku następująco:

- 1.4.1. **Budowla drogowa** - obiekt budowlany, niebędący budynkiem, stanowiący całość techniczno-użytkową (drogę) albo jego część stanowiąca odrębny element konstrukcyjny lub technologiczny (obiekt mostowy, korpus ziemny, węzeł).
- 1.4.2. **Chodnik** - wyznaczony pas terenu przy jezdni lub odsunięty od jezdni, przeznaczony do ruchu pieszych i odpowiednio utwardzony.

- 1.4.3. Droga** - wydzielony pas terenu przeznaczony do ruchu lub postoju pojazdów oraz ruchu pieszych wraz z wszelkimi urządzeniami technicznymi związanymi z prowadzeniem i zabezpieczeniem ruchu.
- 1.4.4. Droga tymczasowa (montażowa)** - droga specjalnie przygotowana, przeznaczona do ruchu pojazdów obsługujących zadanie budowlane na czas jego wykonania, przewidziana do usunięcia po jego zakończeniu.
- 1.4.5. Dziennik Budowy** - opatrzony pieczęcią Zamawiającego zeszyt, z ponumerowanymi stronami, służący do notowania wydarzeń zaistniałych w czasie wykonywania zadania budowlanego, rejestrowania dokonywanych odbiorów Robót, przekazywania poleceń i innej korespondencji technicznej pomiędzy Kierownikiem Projektu/Inżynierem, Wykonawcą i projektantem.
- 1.4.6. Jezdnia** - część korony drogi przeznaczona do ruchu pojazdów.
- 1.4.7. Kierownik budowy** - osoba wyznaczona przez Wykonawcę, upoważniona do kierowania Robotami i do występowania w jego imieniu w sprawach realizacji Kontraktu.
- 1.4.8. Korona drogi** - jezdnia z poboczami lub chodnikami, zatokami, pasami awaryjnego postoju i pasami dzielącymi jezdnie.
- 1.4.9. Konstrukcja nawierzchni** - układ warstw nawierzchni wraz ze sposobem ich połączenia.
- 1.4.10. Korpus drogowy** - nasyp lub ta część wykopu, która jest ograniczona koroną drogi i skarpami rowów.
- 1.4.11. Koryto** - element uformowany w korpusie drogowym w celu ułożenia w nim konstrukcji nawierzchni.
- 1.4.12. Rejestr Obmiarów** - akceptowany przez Kierownika Projektu/Inżyniera rejestr z ponumerowanymi stronami służący do wpisywania przez Wykonawcę obmiaru dokonywanych Robót w formie wyliczeń, szkiców i ew. dodatkowych załączników. Wpisy w Rejestrze Obmiarów podlegają potwierdzeniu przez Kierownika Projektu/Inżyniera.
- 1.4.13. Laboratorium** - drogowe lub inne laboratorium badawcze, zaakceptowane przez Zamawiającego, niezbędne do przeprowadzenia wszelkich badań i prób związanych z oceną jakości materiałów oraz Robót.
- 1.4.14. Materiały** - wszelkie tworzywa niezbędne do wykonania Robót, zgodne z Dokumentacją Projektową i Specyfikacjami Technicznymi, zaakceptowane przez Kierownika Projektu/Inżyniera.

1.4.15. Nawierzchnia - warstwa lub zespół warstw służących do przejmowania i rozkładania obciążeń od ruchu na podłoże gruntowe i zapewniających dogodne warunki dla ruchu.

a) **Warstwa ścieralna** - górna warstwa nawierzchni poddana bezpośrednio oddziaływaniu ruchu i czynników atmosferycznych.

b) **Warstwa wiążąca** - warstwa znajdująca się między warstwą ścieralną a podbudową, zapewniająca lepsze rozłożenie naprężeń w nawierzchni i przekazywanie ich na podbudowę.

c) **Warstwa wyrównawcza** - warstwa służąca do wyrównania nierówności podbudowy lub profilu istniejącej nawierzchni.

d) **Podbudowa** - dolna część nawierzchni służąca do przenoszenia obciążeń od ruchu na podłoże. Podbudowa może składać się z podbudowy zasadniczej i podbudowy pomocniczej.

e) **Podbudowa zasadnicza** - górna część podbudowy spełniająca funkcje nośne w konstrukcji nawierzchni. Może ona składać się z jednej lub dwóch warstw.

f) **Podbudowa pomocnicza** - dolna część podbudowy spełniająca, obok funkcji nośnych, funkcje zabezpieczenia nawierzchni przed działaniem wody, mrozu i przenikaniem cząstek podłoża. Może zawierać warstwę mrozochronną, odsączającą lub odcinającą.

g) **Warstwa mrozochronna** - warstwa, której głównym zadaniem jest ochrona nawierzchni przed skutkami działania mrozu

h) **Warstwa odcinająca** - warstwa stosowana w celu uniemożliwienia przenikania cząstek drobnych gruntu do warstwy nawierzchni leżącej powyżej.

i) **Warstwa odsączająca** - warstwa służąca do odprowadzenia wody przedostającej się do nawierzchni.

1.4.16. Niweleta - wysokościowe i geometryczne rozwinięcie na płaszczyźnie pionowego przekroju w osi drogi lub obiektu mostowego.

1.4.17. Objazd tymczasowy - droga specjalnie przygotowana i odpowiednio utrzymana do przeprowadzenia ruchu publicznego na okres budowy.

1.4.18. Odpowiednia (bliska) zgodność - zgodność wykonywanych Robót z dopuszczonymi tolerancjami, a jeśli przedział tolerancji nie został określony z przeciętnymi tolerancjami, przyjmowanymi zwyczajowo dla danego rodzaju Robót budowlanych.

1.4.19. Pas drogowy - wydzielony liniami rozgraniczającymi pas terenu przeznaczony do

umieszczania w nim drogi oraz drzew i krzewów. Pas drogowy może również obejmować teren przewidziany do rozbudowy drogi i budowy urządzeń chroniących ludzi i środowisko przed uciążliwościami powodowanymi przez ruch na drodze.

1.4.20. Pobocze - część korony drogi przeznaczona do chwilowego zatrzymywania się pojazdów, umieszczenia urządzeń bezpieczeństwa ruchu i wykorzystywana do ruchu pieszych, służąca jednocześnie do bocznego oparcia konstrukcji nawierzchni.

1.4.21. Podłoże - grunt rodzimy lub nasypowy, leżący pod nawierzchnią do głębokości przemarzania.

1.4.22. Podłoże ulepszone - górna warstwa podłoża, leżąca bezpośrednio pod nawierzchnią ulepszona w celu umożliwienia przejścia ruchu budowlanego i właściwego wykonania nawierzchni.

1.4.23. Polecenie Kierownika Projektu/Inżyniera - wszelkie polecenia przekazane Wykonawcy przez Kierownika Projektu/Inżyniera, w formie pisemnej, dotyczące sposobu realizacji Robót lub innych spraw związanych z prowadzeniem budowy.

1.4.24. Projektant - uprawniona osoba prawna lub fizyczna będąca autorem Dokumentacji Projektowej.

1.4.25. Przedsięwzięcie budowlane - kompleksowa realizacja nowego połączenia drogowego lub całkowita modernizacja (zmiana parametrów geometrycznych trasy w planie i przekroju podłużnym) istniejącego połączenia.

1.4.26. Przepust - obiekty wybudowane w formie zamkniętej obudowy konstrukcyjnej, służące do przepływu małych cieków wodnych pod nasypami korpusu drogowego lub dla ruchu kołowego, pieszego.

1.4.27. Przeszkoda naturalna - element środowiska naturalnego, stanowiący utrudnienie w realizacji zadania budowlanego, na przykład dolina, bagno, rzeka itp.

1.4.28. Przeszkoda sztuczna - dzieło ludzkie, stanowiące utrudnienie w realizacji zadania budowlanego, na przykład droga, kolej, rurociąg itp.

1.4.29. Przetargowa Dokumentacja Projektowa - część Dokumentacji Projektowej, która wskazuje lokalizację, charakterystykę i wymiary obiektu będącego przedmiotem Robót.

1.4.30. Rekultywacja - Roboty mające na celu uporządkowanie i przywrócenie pierwotnych funkcji terenom naruszonym w czasie realizacji zadania budowlanego.

1.4.31. Ślepy Kosztorys - wykaz Robót z podaniem ich ilości (przedmiar) w kolejności technologicznej ich wykonania.

1.4.32. Zadanie budowlane - część przedsięwzięcia budowlanego, stanowiąca odrębną

całość konstrukcyjną lub technologiczną, zdolną do samodzielnego spełnienia przewidywanych funkcji techniczno-użytkowych. Zadanie może polegać na wykonywaniu Robót związanych z budową, modernizacją, utrzymaniem oraz ochroną budowli drogowej lub jej elementu.

1.5. Ogólne wymagania dotyczące Robót

Wykonawca Robót jest odpowiedzialny za jakość ich wykonania oraz za ich zgodność z Dokumentacją Projektową, ST i poleceniami Kierownika Projektu/Inżyniera.

1.5.1. Przekazanie Terenu Budowy

Zamawiający przekaze Wykonawcy Teren Budowy wraz ze wszystkimi wymaganymi uzgodnieniami prawnymi i administracyjnymi, lokalizację i współrzędne punktów głównych trasy oraz reperów, Dziennik Budowy.

Na Wykonawcy spoczywa odpowiedzialność za ochronę przekazanych mu punktów pomiarowych do chwili odbioru ostatecznego Robót. Uszkodzone lub zniszczone znaki geodezyjne Wykonawca odtworzy i utrwali na własny koszt.

1.5.2. Dokumentacja Projektowa

Dokumentacja Projektowa będzie zawierać niżej wymienione rysunki, obliczenia i dokumenty:

Dokumentacja Projektowa

Projekt wykonawczy

I. Część opisowa:

- Opis techniczny
- Załącznik 1 – Tabela robót ziemnych
- Załącznik 2 – Dokumentacja geotechniczna
- Załącznik 3 – Szczegółowe specyfikacje techniczne
- Załącznik 4 – Przedmiar robót

II. Część rysunkowa:

1. Plan Sytuacyjny skala 1:500
2. Przekroje typowe skala 1:20
3. Profile podłużne ciągów pieszo-jezdnych nr1,2,3,4,5 skala 1:500/50

1.5.3. Zgodność Robót z Dokumentacją Projektową i ST

Dokumentacja Projektowa, Specyfikacje Techniczne oraz dodatkowe dokumenty

wymagania wyszczególnione w choćby jednym z nich są obowiązujące dla Wykonawcy tak jakby zawarte były w całej dokumentacji.

Wykonawca nie może wykorzystywać błędów lub opuszczeń w Dokumentacji Projektowej, a o ich wykryciu winien natychmiast powiadomić Kierownika Projektu/Inżyniera, który dokona odpowiednich zmian lub poprawek.

W przypadku rozbieżności opis wymiarów ważniejszy jest od odczytu ze skali rysunków.

Wszystkie wykonane Roboty i dostarczone materiały będą zgodne z Dokumentacją Projektową i ST.

Dane określone w Dokumentacji Projektowej i w ST będą uważane za wartości docelowe, od których dopuszczalne są odchylenia w ramach określonego przedziału tolerancji. Cechy materiałów i elementów budowlanych muszą być jednorodne i wykazywać bliską zgodność z określonymi wymaganiami, a rozrzuty tych cech nie mogą przekraczać dopuszczalnego przedziału tolerancji.

W przypadku, gdy materiały lub Roboty nie będą w pełni zgodne z Dokumentacją Projektową lub ST, i wpłynie to na niezadowalającą jakość elementu budowlanego, to takie materiały będą niezwłocznie zastąpione innymi, a Roboty rozbrane na koszt Wykonawcy.

1.5.4. Zabezpieczenie Terenu Budowy

Wykonawca jest zobowiązany do utrzymania ruchu publicznego na Terenie Budowy, w okresie trwania realizacji Kontraktu aż do zakończenia i odbioru ostatecznego Robót.

Za utrzymanie ruchu publicznego uważa się wykonanie Robót utrzymaniowych i remontów bieżących, niezbędnych do utrzymania Terenu Budowy w odpowiednim standardzie technicznym, założonym dla tej drogi. Powyższe nie obejmuje odśnieżania i zwalczania gołoledzi, które wykonuje administrator drogi.

W czasie wykonywania Robót Wykonawca dostarczy, zainstaluje i będzie obsługiwał wszystkie tymczasowe urządzenia zabezpieczające takie jak: zapory, czasową sygnalizację światła ostrzegawcze, sygnały itp., zapewniając w ten sposób bezpieczeństwo pojazdów i pieszych.

Wykonawca zapewni stałe warunki widoczności w dzień i w nocy tych zapór i znaków, dla których jest to nieodzowne ze względów bezpieczeństwa.

Wszystkie znaki, zapory i inne urządzenia zabezpieczające będą akceptowane przez Kierownika Projektu/Inżyniera.

Fakt przystąpienia do Robót Wykonawca obwieści publicznie przed ich rozpoczęciem

w sposób uzgodniony z Kierownikiem Projektu/Inżynierem oraz przez umieszczenie, w miejscach i ilościach określonych przez Kierownika Projektu/Inżyniera, tablic informacyjnych, których treść będzie zatwierdzona przez Kierownika Projektu/Inżyniera. Tablice informacyjne będą utrzymywane przez Wykonawcę w dobrym stanie przez cały okres realizacji Robót.

Koszt zabezpieczenia Terenu Budowy nie podlega odrębnej zapłacie i przyjmuje się, że jest włączony w Cenę Kontraktową.

1.5.5. Ochrona środowiska w czasie wykonywania Robót

Wykonawca ma obowiązek znać i stosować w czasie prowadzenia Robót wszelkie przepisy dotyczące ochrony środowiska naturalnego.

W okresie trwania budowy i wykańczania Robót Wykonawca będzie:

- a) utrzymywać Teren Budowy i wykopy w stanie bez wody stojącej,
- b) podejmować wszelkie uzasadnione kroki mające na celu stosowanie się do przepisów i norm dotyczących ochrony środowiska na terenie i wokół Terenu Budowy oraz będzie unikać uszkodzeń lub uciążliwości dla osób lub własności społecznej i innych, a wynikających ze skażenia, hałasu lub innych przyczyn powstałych w następstwie jego sposobu działania. Stosując się do tych wymagań będzie miał szczególny wzgląd na:

1. Lokalizację baz, warsztatów, magazynów, składowisk, ukopów i dróg dojazdowych.
2. Środki ostrożności i zabezpieczenia przed:
 - a) zanieczyszczeniem zbiorników i cieków wodnych pyłami lub substancjami toksycznymi,
 - b) zanieczyszczeniem powietrza pyłami i gazami,
 - c) możliwością powstania pożaru.

1.5.6. Ochrona przeciwpożarowa

Wykonawca będzie przestrzegać przepisów ochrony przeciwpożarowej.

Wykonawca będzie utrzymywać sprawny sprzęt przeciwpożarowy, wymagany przez odpowiednie przepisy, na terenie baz produkcyjnych, w pomieszczeniach biurowych, mieszkalnych i magazynach oraz w maszynach i pojazdach.

Materiały łatwopalne będą składowane w sposób zgodny z odpowiednimi przepisami

i zabezpieczone przed dostępem osób trzecich.

Wykonawca będzie odpowiedzialny za wszelkie straty spowodowane pożarem wywołanym jako rezultat realizacji Robót albo przez personel Wykonawcy.

1.5.7. Materiały szkodliwe dla otoczenia

Materiały, które w sposób trwały są szkodliwe dla otoczenia, nie będą dopuszczone do użycia.

Nie dopuszcza się użycia materiałów wywołujących szkodliwe promieniowanie o stężeniu większym od dopuszczalnego, określonego odpowiednimi przepisami.

Wszelkie materiały odpadowe użyte do Robót będą miały świadectwa dopuszczenia, wydane przez uprawnioną jednostkę, jednoznacznie określające brak szkodliwego oddziaływania tych materiałów na środowisko.

Materiały, które są szkodliwe dla otoczenia tylko w czasie Robót, a po zakończeniu Robót ich szkodliwość zanika (np. materiały pylaste) mogą być użyte pod warunkiem przestrzegania wymagań technologicznych w budowania. Jeżeli wymagają tego odpowiednie przepisy Zamawiający powinien otrzymać zgodę na użycie tych materiałów od właściwych organów administracji państwowej.

Jeżeli Wykonawca użył materiałów szkodliwych dla otoczenia zgodnie ze Specyfikacjami, a ich użycie spowodowało jakiegokolwiek zagrożenie środowiska, to konsekwencje tego poniesie Zamawiający.

1.5.8. Ochrona własności publicznej i prywatnej

Wykonawca odpowiada za ochronę instalacji na powierzchni ziemi i za urządzenia podziemne, takie jak rurociągi, kable itp. oraz uzyska od odpowiednich władz będących właścicielami tych urządzeń potwierdzenie informacji dostarczonych mu przez Zamawiającego w ramach planu ich lokalizacji. Wykonawca zapewni właściwe oznaczenie i zabezpieczenie przed uszkodzeniem tych instalacji i urządzeń w czasie trwania budowy.

Wykonawca zobowiązany jest umieścić w swoim harmonogramie rezerwę czasową dla wszelkiego rodzaju Robót, które mają być wykonane w zakresie przełożenia instalacji i urządzeń podziemnych na Terenie Budowy i powiadomić Kierownika Projektu/Inżyniera i władze lokalne o zamiarze rozpoczęcia Robót. O fakcie przypadkowego uszkodzenia tych instalacji Wykonawca bezzwłocznie powiadomi Kierownika Projektu/Inżyniera i zainteresowane władze oraz będzie z nimi współpracował dostarczając wszelkiej pomocy potrzebnej przy dokonywaniu napraw. Wykonawca będzie odpowiadać za wszelkie

spowodowane przez jego działania uszkodzenia instalacji na powierzchni ziemi i urządzeń podziemnych wykazanych w dokumentach dostarczonych mu przez Zamawiającego.

1.5.9. Ograniczenie obciążeń osi pojazdów

Pojazdy lub ładunki powodujące nadmierne obciążenie osiowe nie będą dopuszczone na świeżo ukończony fragment budowy i Wykonawca będzie odpowiedzialny za naprawę wszelkich Robót w ten sposób uszkodzonych, zgodnie z poleceniami Kierownika Projektu/Inżyniera.

1.5.10. Bezpieczeństwo i higiena pracy

Podczas realizacji Robót Wykonawca będzie przestrzegać przepisów dotyczących bezpieczeństwa i higieny pracy.

W szczególności Wykonawca ma obowiązek zadbać, aby personel nie wykonywał pracy w warunkach niebezpiecznych, szkodliwych dla zdrowia oraz nie spełniających odpowiednich wymagań sanitarnych.

Wykonawca zapewni i będzie utrzymywał wszelkie urządzenia zabezpieczające, socjalne oraz sprzęt i odpowiednią odzież dla ochrony życia i zdrowia osób zatrudnionych na budowie oraz dla zapewnienia bezpieczeństwa publicznego.

Uznaje się, że wszelkie koszty związane z wypełnieniem wymagań określonych powyżej nie podlegają odrębnej zapłacie i są uwzględnione w Cenie Kontraktowej.

1.5.11. Ochrona i utrzymanie Robót

Wykonawca będzie odpowiedzialny za ochronę Robót i za wszelkie materiały i urządzenia używane do Robót od Daty Rozpoczęcia do daty wydania Potwierdzenia Zakończenia przez Kierownika Projektu/Inżyniera.

Wykonawca będzie utrzymywać Roboty do czasu ostatecznego odbioru. Utrzymanie powinno być prowadzone w taki sposób, aby budowla drogowa lub jej elementy były w zadowalającym stanie przez cały czas, do momentu odbioru ostatecznego.

Jeśli Wykonawca w jakimkolwiek czasie zaniedba utrzymanie, to na polecenie Kierownika Projektu/Inżyniera powinien rozpocząć Roboty utrzymaniowe nie później niż w 24 godziny po otrzymaniu tego polecenia.

1.5.12. Stosowanie się do prawa i innych przepisów

Wykonawca zobowiązany jest znać wszystkie przepisy wydane przez władze centralne i miejscowe oraz inne przepisy i wytyczne, które są w jakikolwiek sposób związane z Robotami i będzie w pełni odpowiedzialny za przestrzeganie tych praw, przepisów i wytycznych podczas prowadzenia Robót.

Wykonawca będzie przestrzegać praw patentowych i będzie w pełni odpowiedzialny za wypełnienie wszelkich wymagań prawnych odnośnie wykorzystania opatentowanych urządzeń lub metod i w sposób ciągły będzie informować Kierownika Projektu/Inżyniera o swoich działaniach, przedstawiając kopie zezwoleń i inne odnośne dokumenty.

1.5.13. Równoważność norm i zbiorów przepisów prawnych

Gdziekolwiek w Dokumentacji Projektowej powołane są konkretne normy lub przepisy, które spełniają mają materiały, sprzęt i inne dostarczane towary, oraz wykonane i zbadane Roboty, będą obowiązywać postanowienia najnowszego wydania lub poprawionego wydania powołanych norm i przepisów, o ile w kontrakcie nie postanowiono inaczej. W przypadku, gdy powołane normy i przepisy są państwowe lub odnoszą się do konkretnego kraju lub regionu, mogą być również stosowane inne odpowiednie normy zapewniające zasadniczo równy lub wyższy poziom wykonania niż powołane normy i przepisy, pod warunkiem ich uprzedniego sprawdzenia i pisemnego zatwierdzenia przez Kierownika Projektu/Inżyniera. Różnice pomiędzy powołanymi normami a ich proponowanymi zamiennikami muszą być dokładnie opisane przez Wykonawcę i przedłożone Kierownikowi Projektu/Inżynierowi, co najmniej na 28 dni przed datę oczekiwanego przez Wykonawcę zatwierdzenia ich przez Kierownika Projektu/Inżyniera.

W przypadku, kiedy Kierownik Projektu/Inżynier stwierdzi, że zaproponowane zmiany nie zapewniają zasadniczo równego lub wyższego poziomu wykonania, Wykonawca stosuje się do norm powołanych w dokumentach.

2. MATERIAŁY

2.1. Źródła uzyskania materiałów

Co najmniej na trzy tygodnie przed zaplanowanym wykorzystaniem jakichkolwiek materiałów przeznaczonych do Robót Wykonawca przedstawi szczegółowe informacje dotyczące proponowanego źródła wytwarzania, zamawiania lub wydobycia tych materiałów i odpowiednie świadectwa badań laboratoryjnych oraz próbki do zatwierdzenia przez Kierownika Projektu/Inżyniera.

Zatwierdzenie partii (części) materiałów z danego źródła nie oznacza automatycznie, że wszelkie materiały z danego źródła uzyskają zatwierdzenie.

Wykonawca zobowiązany jest do prowadzenia badań w celu udokumentowania, że materiały uzyskane z dopuszczonego źródła w sposób ciągły spełniają wymagania Specyfikacji Technicznych w czasie postępu Robót.

2.2. Pozyskiwanie materiałów miejscowych

Wykonawca odpowiada za uzyskanie pozwoleń od właścicieli i odnośnych władz na pozyskanie materiałów z jakiegokolwiek źródeł miejscowych włączając w to źródła wskazane przez Zamawiającego i jest zobowiązany dostarczyć Kierownikowi Projektu/Inżynierowi wymagane dokumenty przed rozpoczęciem eksploatacji źródła.

Wykonawca przedstawi dokumentację zawierającą raporty z badań terenowych i laboratoryjnych oraz proponowaną przez siebie metodę wydobycia i selekcji do zatwierdzenia Kierownikowi Projektu/Inżynierowi.

Wykonawca ponosi odpowiedzialność za spełnienie wymagań ilościowych i jakościowych materiałów z jakiegokolwiek źródła.

Wykonawca poniesie wszystkie koszty a w tym: opłaty, wynagrodzenia i jakiegokolwiek inne koszty związane z dostarczeniem materiałów do Robót.

Humus i nadkład czasowo zdjęte z terenu wykopów i miejsc pozyskania piasku i żwiru będą formowane w hałdy i wykorzystane przy zasypce i rekultywacji terenu po ukończeniu Robót.

Wszystkie odpowiednie materiały pozyskane z wykopów na Terenie Budowy lub z innych miejsc wskazanych w Dokumentacji Projektowej będą wykorzystane do Robót lub odwiezione na odkład odpowiednio do wymagań Dokumentacji Projektowej lub wskazań Kierownika Projektu/Inżyniera.

Z wyjątkiem uzyskania na to pisemnej zgody Kierownika Projektu/Inżyniera, Wykonawca nie będzie prowadzić żadnych wykopów w obrębie Terenu Budowy poza tymi, które zostały wyszczególnione w Dokumentacji Projektowej.

Eksploatacja źródeł materiałów będzie zgodna z wszelkimi regulacjami prawnymi obowiązującymi na danym obszarze.

2.3. Inspekcja wytwórni materiałów

Wytwórnice materiałów mogą być okresowo kontrolowane przez Kierownika Projektu/Inżyniera w celu sprawdzenia zgodności stosowanych metod produkcyjnych z

wymaganiami. Próbkę materiałów mogą być pobierane w celu sprawdzenia ich właściwości. Wynik tych kontroli będzie podstawą akceptacji określonej partii materiałów pod względem jakości.

W przypadku, gdy Kierownik Projektu/Inżynier będzie przeprowadzał inspekcję wytwórni będą zachowane następujące warunki:

- a) Kierownik Projektu/Inżynier będzie miał zapewnioną współpracę i pomoc Wykonawcy oraz producenta materiałów w czasie przeprowadzania inspekcji,
- b) Kierownik Projektu/Inżynier będzie miał wolny dostęp, w dowolnym czasie, do tych części wytwórni, gdzie odbywa się produkcja materiałów przeznaczonych do realizacji Dokumentacji Projektowej.

2.4. Materiały nieodpowiadające wymaganiom

Materiały nieodpowiadające wymaganiom zostaną przez Wykonawcę wywiezione z Terenu Budowy, bądź złożone w miejscu wskazanym przez Kierownika Projektu/Inżyniera. Jeśli Kierownik Projektu/Inżynier zezwoli Wykonawcy na użycie tych materiałów do innych robót niż te, dla których zostały zakupione, to koszt tych materiałów zostanie przewartościowany przez Kierownika Projektu/Inżyniera.

Każdy rodzaj Robót, w którym znajdują się niezbadane i nie zaakceptowane materiały, Wykonawca wykonuje na własne ryzyko, licząc się z jego nie przyjęciem i niezaplaceniem.

2.5. Przechowywanie i składowanie materiałów

Wykonawca zapewni, aby tymczasowo składowane materiały do czasu, gdy będą one potrzebne do Robót, były zabezpieczone przed zanieczyszczeniem, zachowały swoją jakość i właściwość do Robót i były dostępne do kontroli przez Kierownika Projektu/Inżyniera.

Miejsca czasowego składowania będą zlokalizowane w obrębie Terenu Budowy w miejscach uzgodnionych z Kierownikiem Projektu/Inżynierem lub poza Terenem Budowy w miejscach zorganizowanych przez Wykonawcę.

2.6. Wariantowe stosowanie materiałów

Jeśli Dokumentacja Projektowa lub ST przewidują możliwość wariantowego zastosowania rodzaju materiału w wykonywanych Robotach, Wykonawca powiadomi Kierownika Projektu/Inżyniera o swoim zamiarze, co najmniej 3 tygodnie przed użyciem materiału, albo w okresie dłuższym, jeśli będzie to wymagane dla badań prowadzonych przez Kierownika Projektu/Inżyniera. Wybrany i zaakceptowany rodzaj materiału nie może być

później zmieniany bez zgody Kierownika Projektu/Inżyniera.

3. SPRZĘT

Wykonawca jest zobowiązany do używania jedynie takiego sprzętu, który nie spowoduje niekorzystnego wpływu na jakość wykonywanych Robót. Sprzęt używany do Robót powinien być zgodny z ofertą Wykonawcy i powinien odpowiadać pod względem typów i ilości wskazaniom zawartym w ST, PZJ lub projekcie organizacji Robót, zaakceptowanym przez Kierownika Projektu/Inżyniera; w przypadku braku ustaleń w takich dokumentach sprzęt powinien być uzgodniony i zaakceptowany przez Kierownika Projektu/Inżyniera.

Liczba i wydajność sprzętu będzie gwarantować przeprowadzenie Robót, zgodnie z zasadami określonymi w Dokumentacji Projektowej, ST i wskazaniach Kierownika Projektu/Inżyniera w terminie przewidzianym Kontraktem.

Sprzęt będący własnością Wykonawcy lub wynajęty do wykonania Robót ma być utrzymywany w dobrym stanie i gotowości do pracy. Będzie on zgodny z normami ochrony środowiska i przepisami dotyczącymi jego użytkowania.

Wykonawca dostarczy Kierownikowi Projektu/Inżynierowi kopie dokumentów potwierdzających dopuszczenie sprzętu do użytkowania, tam gdzie jest to wymagane przepisami.

Jeżeli Dokumentacja Projektowa lub ST przewidują możliwość wariantowego użycia sprzętu przy wykonywanych Robotach, Wykonawca powiadomi Kierownika Projektu/Inżyniera o swoim zamiarze wyboru i uzyska jego akceptację przed użyciem sprzętu. Wybrany sprzęt, po akceptacji Kierownika Projektu/Inżyniera, nie może być później zmieniany bez jego zgody.

Jakikolwiek sprzęt, maszyny, urządzenia i narzędzia niegwarantujące zachowania warunków Kontraktu, zostaną przez Kierownika Projektu/Inżyniera zdyskwalifikowane i niedopuszczone do Robót.

4. TRANSPORT

Wykonawca stosować się będzie do ustawowych ograniczeń obciążenia na osi przy transporcie materiałów/sprzętu na i z terenu Robót. Uzyska on wszelkie niezbędne zezwolenia od władz, co do przewozu nietypowych ładunków i w sposób ciągły będzie o każdym takim

przewozie powiadamiał Kierownika Projektu/Inżyniera.

Wykonawca jest zobowiązany do stosowania jedynie takich środków transportu, które nie wpłyną niekorzystnie na jakość wykonywanych Robót i właściwości przewożonych materiałów.

Liczba środków transportu będzie zapewniać prowadzenie Robót zgodnie z zasadami określonymi w Dokumentacji Projektowej, ST i wskazaniach Kierownika Projektu/Inżyniera, w terminie przewidzianym Kontraktem.

Środki transportu nieodpowiadające warunkom dopuszczalnych obciążeń na osie mogą być użyte przez Wykonawcę pod warunkiem przywrócenia do stanu pierwotnego użytkowanych odcinków dróg publicznych na koszt Wykonawcy.

Wykonawca będzie usuwać na bieżąco, na własny koszt, wszelkie zanieczyszczenia spowodowane jego pojazdami na drogach publicznych oraz dojazdach do Terenu Budowy.

5. WYKONANIE ROBÓT

5.1. Ogólne zasady wykonywania Robót

Wykonawca jest odpowiedzialny za prowadzenie Robót zgodnie z Dokumentacją Projektową oraz za jakość zastosowanych materiałów i wykonywanych Robót, za ich zgodność z Dokumentacją Projektową, wymaganiami ST, PZJ, projektu organizacji Robót oraz poleceniami Kierownika Projektu/Inżyniera.

Wykonawca ponosi odpowiedzialność za dokładne wytyczenie w planie i wyznaczenie wysokości wszystkich elementów Robót zgodnie z wymiarami i rzędnymi określonymi w Dokumentacji Projektowej lub przekazanymi na piśmie przez Kierownika Projektu/Inżyniera.

Następstwa jakiegokolwiek błędu spowodowanego przez Wykonawcę w wytyczeniu i wyznaczeniu Robót zostaną, jeśli wymagać tego będzie Kierownik Projektu/Inżynier, poprawione przez Wykonawcę na własny koszt.

Sprawdzenie wytyczenia Robót lub wyznaczenia wysokości przez Kierownika Projektu/Inżyniera nie zwalnia Wykonawcy od odpowiedzialności za ich dokładność.

Decyzje Kierownika Projektu/Inżyniera dotyczące akceptacji lub odrzucenia materiałów

i elementów Robót będą oparte na wymaganiach sformułowanych w Kontrakcie, Dokumentacji Projektowej i w ST, a także w normach i wytycznych. Przy podejmowaniu

decyzji Kierownik Projektu/Inżynier uwzględni wyniki badań materiałów i Robót, rozrzuty normalnie występujące przy produkcji i przy badaniach materiałów, doświadczenia z przeszłości, wyniki badań naukowych oraz inne czynniki wpływające na rozważaną kwestię.

Polecenia Kierownika Projektu/Inżyniera będą wykonywane nie później niż w czasie przez niego wyznaczonym, po ich otrzymaniu przez Wykonawcę, pod groźbą zatrzymania Robót. Skutki finansowe z tego tytułu ponosi Wykonawca.

6. KONTROLA JAKOŚCI ROBÓT

6.1. Program zapewnienia jakości (PZJ)

Do obowiązków Wykonawcy należy opracowanie i przedstawienie do aprobaty Kierownika Projektu/Inżyniera programu zapewnienia jakości, w którym przedstawi on zamierzony sposób wykonywania Robót, możliwości techniczne, kadrowe i organizacyjne gwarantujące wykonanie Robót zgodnie z Dokumentacją Projektową, ST oraz poleceniami i ustaleniami przekazanymi przez Kierownika Projektu/Inżyniera.

Program zapewnienia jakości będzie zawierać:

- a) część ogólną opisującą:
 - organizację wykonania Robót, w tym terminy i sposób prowadzenia Robót, bhp,
 - wykaz zespołów roboczych, ich kwalifikacje i przygotowanie praktyczne,
 - wykaz osób odpowiedzialnych za jakość i terminowość wykonania poszczególnych elementów Robót,
 - system (sposób i procedurę) proponowanej kontroli i sterowania jakością wykonywanych Robót,
 - wyposażenie w sprzęt i urządzenia do pomiarów i kontroli (opis laboratorium własnego lub laboratorium, któremu Wykonawca zamierza zlecić prowadzenie badań),
 - sposób oraz formę gromadzenia wyników badań laboratoryjnych, zapis pomiarów, nastaw mechanizmów sterujących a także wyciąganych wniosków i zastosowanych korekt w procesie technologicznym, proponowany sposób i formę przekazywania tych informacji Kierownikowi Projektu/Inżynierowi;
- b) część szczegółową opisującą dla każdego asortymentu Robót:

- wykaz maszyn i urządzeń stosowanych na budowie z ich parametrami technicznymi oraz wyposażeniem w mechanizmy do sterowania i urządzenia pomiarowo-kontrolne,
- rodzaje i ilość środków transportu oraz urządzeń do magazynowania i załadunku materiałów, spoiw, lepiszczy, kruszyw itp.,
- sposób zabezpieczenia i ochrony ładunków przed utratą ich właściwości w czasie transportu,
- sposób i procedurę pomiarów i badań (rodzaj i częstotliwość, pobieranie próbek, legalizacja i sprawdzanie urządzeń, itp.) prowadzonych podczas dostaw materiałów, wytwarzania mieszanek i wykonywania poszczególnych elementów Robót,
- sposób postępowania z materiałami i Robotami nieopowiadającymi wymaganiom.

6.2. Zasady kontroli jakości Robót

Celem kontroli Robót będzie takie sterowanie ich przygotowaniem i wykonaniem, aby osiągnąć założoną jakość Robót.

Wykonawca jest odpowiedzialny za pełną kontrolę Robót i jakości materiałów. Wykonawca zapewni odpowiedni system kontroli, włączając personel, laboratorium, sprzęt, zaopatrzenie i wszystkie urządzenia niezbędne do pobierania próbek i badań materiałów oraz Robót.

Przed zatwierdzeniem systemu kontroli Kierownik Projektu/Inżynier może zażądać od Wykonawcy przeprowadzenia badań w celu zademonstrowania, że poziom ich wykonywania jest zadowalający.

Wykonawca będzie przeprowadzać pomiary i badania materiałów oraz Robót z częstotliwością zapewniającą stwierdzenie, że Roboty wykonane zgodnie z wymaganiami zawartymi w Dokumentacji Projektowej i ST.

Minimalne wymagania, co do zakresu badań i ich częstotliwość są określone w ST, normach i wytycznych. W przypadku, gdy nie zostały one tam określone, Kierownik Projektu/Inżynier ustali, jaki zakres kontroli jest konieczny, aby zapewnić wykonanie Robót zgodnie z Kontraktem.

Wykonawca dostarczy Kierownikowi Projektu/Inżynierowi świadectwa, że wszystkie stosowane urządzenia i sprzęt badawczy posiadają ważną legalizację, zostały prawidłowo wykalibrowane i odpowiadają wymaganiom norm określających procedury badań.

Kierownik Projektu/Inżynier będzie mieć nieograniczony dostęp do pomieszczeń

laboratoryjnych, w celu ich inspekcji.

Kierownik Projektu/Inżynier będzie przekazywać Wykonawcy pisemne informacje o jakichkolwiek niedociągnięciach dotyczących urządzeń laboratoryjnych, sprzętu, zaopatrzenia laboratorium, pracy personelu lub metod badawczych. Jeżeli niedociągnięcia te będą tak poważne, że mogą wpłynąć ujemnie na wyniki badań, Kierownik Projektu/Inżynier natychmiast wstrzyma użycie do Robót badanych materiałów i dopuści je do użycia dopiero wtedy, gdy niedociągnięcia w pracy laboratorium Wykonawcy zostaną usunięte i stwierdzona zostanie odpowiednia jakość tych materiałów.

Wszystkie koszty związane z organizowaniem i prowadzeniem badań materiałów ponosi Wykonawca.

6.3. Pobieranie próbek

Próbki będą pobierane losowo. Zaleca się stosowanie statystycznych metod pobierania próbek, opartych na zasadzie, że wszystkie jednostkowe elementy produkcji mogą być z jednakowym prawdopodobieństwem wytypowane do badań.

Kierownik Projektu/Inżynier będzie mieć zapewnioną możliwość udziału w pobieraniu próbek.

Na zlecenie Kierownika Projektu/Inżyniera Wykonawca będzie przeprowadzać dodatkowe badania tych materiałów, które budzą wątpliwości, co do jakości, o ile kwestionowane materiały nie zostaną przez Wykonawcę usunięte lub ulepszone z własnej woli. Koszty tych dodatkowych badań pokrywa Wykonawca tylko w przypadku stwierdzenia usterek; w przeciwnym przypadku koszty te pokrywa Zamawiający.

Pojemniki do pobierania próbek będą dostarczone przez Wykonawcę i zatwierdzone przez Kierownika Projektu/Inżyniera. Próbki dostarczone przez Wykonawcę do badań wykonywanych przez Kierownika Projektu/Inżyniera będą odpowiednio opisane i oznakowane, w sposób zaakceptowany przez Kierownika Projektu/Inżyniera.

6.4. Badania i pomiary

Wszystkie badania i pomiary będą przeprowadzone zgodnie z wymaganiami norm. W przypadku, gdy normy nie obejmują jakiegokolwiek badania wymaganego w ST, stosować można wytyczne krajowe, albo inne procedury, zaakceptowane przez Kierownika Projektu/Inżyniera.

Przed przystąpieniem do pomiarów lub badań, Wykonawca powiadomi Kierownika Projektu/Inżyniera o rodzaju, miejscu i terminie pomiaru lub badania. Po wykonaniu pomiaru

lub badania, Wykonawca przedstawi na piśmie ich wyniki do akceptacji Kierownika Projektu/Inżyniera.

6.5. Raporty z badań

Wykonawca będzie przekazywać Kierownikowi Projektu/Inżynierowi kopie raportów z wynikami badań jak najszybciej, nie później jednak niż w terminie określonym w programie zapewnienia jakości.

Wyniki badań (kopie) będą przekazywane Kierownikowi Projektu/Inżynierowi na formularzach według dostarczonego przez niego wzoru lub innych, przez niego zaaprobowanych.

6.6. Badania prowadzone przez Kierownika Projektu/Inżyniera

Dla celów kontroli jakości i zatwierdzenia, Kierownik Projektu/Inżynier uprawniony jest do dokonywania kontroli, pobierania próbek i badania materiałów u źródła ich wytwarzania i zapewniona mu będzie wszelka pomoc potrzebna do tego ze strony Wykonawcy i producenta materiałów.

Kierownik Projektu/Inżynier, po uprzedniej weryfikacji systemu kontroli Robót prowadzonego przez Wykonawcę, będzie oceniać zgodność materiałów i Robót z wymaganiami ST na podstawie wyników badań dostarczonych przez Wykonawcę.

Kierownik Projektu/Inżynier może pobierać próbki materiałów i prowadzić badania niezależnie od Wykonawcy, na swój koszt. Jeżeli wyniki tych badań wykażą, że raporty Wykonawcy są niewiarygodne, to Kierownik Projektu/Inżynier poleci Wykonawcy lub zleci niezależnemu laboratorium przeprowadzenie powtórnych lub dodatkowych badań, albo oprze się wyłącznie na własnych badaniach przy ocenie zgodności materiałów i Robót z Dokumentacją Projektową i ST. W takim przypadku całkowite koszty powtórnych lub dodatkowych badań i pobierania próbek poniesione zostaną przez Wykonawcę.

6.7. Certyfikaty i deklaracje

Kierownik Projektu/Inżynier może dopuścić do użycia tylko te materiały, które posiadają:

1. Certyfikat na znak bezpieczeństwa wykazujący, że zapewniono zgodność z kryteriami technicznymi określonymi na podstawie Polskich Norm, aprobat technicznych oraz właściwych przepisów i dokumentów technicznych,
2. Deklarację zgodności lub certyfikat zgodności z:

- Polską Normą lub
- aprobatą techniczną, w przypadku wyrobów, dla których nie ustanowiono Polskiej Normy, jeżeli nie są objęte certyfikacją określoną w pkt.1. i które spełniają wymogi Szczegółowej Specyfikacji Technicznej.

W przypadku materiałów, dla których w/w dokumenty są wymagane przez ST każda partia dostarczona do Robót będzie posiadać te dokumenty, określające w sposób jednoznaczny jej cechy.

Produkty przemysłowe muszą posiadać w/w dokumenty wydane przez producenta, a w razie potrzeby poparte wynikami badań wykonanych przez niego. Kopie wyników tych badań będą dostarczone przez Wykonawcę Kierownikowi Projektu/Inżynierowi.

Jakiegolwiek materiały, które nie spełniają tych wymagań będą odrzucone.

6.8. Dokumenty budowy

(1) Dziennik Budowy

Dziennik Budowy jest wymaganym dokumentem prawnym obowiązującym Zamawiającego i Wykonawcę w okresie od przekazania Wykonawcy Terenu Budowy do końca okresu gwarancyjnego. Odpowiedzialność za prowadzenie Dziennika Budowy zgodnie z obowiązującymi przepisami spoczywa na Wykonawcy.

Zapisy w Dzienniku Budowy będą dokonywane na bieżąco i będą dotyczyć przebiegu Robót, stanu bezpieczeństwa ludzi i mienia oraz technicznej i gospodarczej strony budowy.

Każdy zapis w Dzienniku Budowy będzie opatrzony datą jego dokonania, podpisem osoby, która dokonała zapisu, z podaniem jej imienia i nazwiska oraz stanowiska służbowego. Zapisy będą czytelne, dokonane trwałą techniką, w porządku chronologicznym, bezpośrednio jeden pod drugim, bez przerw.

Załączone do Dziennika Budowy protokoły i inne dokumenty będą oznaczone kolejnym numerem załącznika i opatrzone datą i podpisem Wykonawcy i Kierownika Projektu/Inżyniera.

Do Dziennika Budowy należy wpisywać w szczególności:

- datę przekazania Wykonawcy Terenu Budowy,
- datę przekazania przez Zamawiającego Dokumentacji Projektowej,
- uzgodnienie przez Kierownika Projektu/Inżyniera programu zapewnienia jakości i harmonogramów Robót,
- terminy rozpoczęcia i zakończenia poszczególnych elementów Robót,

- przebieg Robót, trudności i przeszkody w ich prowadzeniu, okresy i przyczyny przerw w Robotach,
- uwagi i polecenia Kierownika Projektu/Inżyniera,
- daty zarządzenia wstrzymania Robót, z podaniem powodu,
- zgłoszenia i daty odbiorów Robót zanikających i ulegających zakryciu, częściowych i ostatecznych odbiorów Robót,
- wyjaśnienia, uwagi i propozycje Wykonawcy,
- stan pogody i temperaturę powietrza w okresie wykonywania Robót podlegających ograniczeniom lub wymaganiom szczególnym w związku z warunkami klimatycznymi,
- zgodność rzeczywistych warunków geotechnicznych z ich opisem w Dokumentacji Projektowej,
- dane dotyczące czynności geodezyjnych (pomiarowych) dokonywanych przed i w trakcie wykonywania Robót,
- dane dotyczące sposobu wykonywania zabezpieczenia Robót,
- dane dotyczące jakości materiałów, pobierania próbek oraz wyniki przeprowadzonych badań z podaniem, kto je przeprowadzał,
- wyniki prób poszczególnych elementów budowli z podaniem, kto je przeprowadzał,
- inne istotne informacje o przebiegu Robót.

Propozycje, uwagi i wyjaśnienia Wykonawcy, wpisane do Dziennika Budowy będą przedłożone Kierownikowi Projektu/Inżynierowi do ustosunkowania się.

Decyzje Kierownika Projektu/Inżyniera wpisane do Dziennika Budowy Wykonawca podpisuje z zaznaczeniem ich przyjęcia lub zajęciem stanowiska.

Wpis projektanta do Dziennika Budowy obowiązuje Kierownika Projektu/Inżyniera do ustosunkowania się. Projektant nie jest jednak stroną Kontraktu i nie ma uprawnień do wydawania poleceń Wykonawcy Robót.

(2) Rejestr Obmiarów

Rejestr Obmiarów stanowi dokument pozwalający na rozliczenie faktycznego postępu każdego z elementów Robót. Obmiary wykonanych Robót przeprowadza się w sposób ciągły w jednostkach przyjętych w Kosztorysie i wpisuje do Rejestru Obmiarów.

(3) Dokumenty laboratoryjne

Dzienniki laboratoryjne, deklaracje zgodności lub certyfikaty zgodności materiałów, orzeczenia o jakości materiałów, recepty robocze i kontrolne wyniki badań Wykonawcy będą gromadzone w formie uzgodnionej w programie zapewnienia jakości. Dokumenty te stanowią załączniki do odbioru Robót. Winny być udostępnione na każde życzenie Kierownika Projektu/Inżyniera.

(4) Pozostałe dokumenty budowy

Do dokumentów budowy zalicza się, oprócz wymienionych w pkt. (1)-(3) następujące dokumenty:

- a) pozwolenie na realizację zadania budowlanego,
- b) protokoły przekazania Terenu Budowy,
- c) umowy cywilno-prawne z osobami trzecimi i inne umowy cywilno-prawne,
- d) protokoły odbioru Robót,
- e) protokoły z narad i ustaleń,
- f) korespondencję na budowie.

(5) Przechowywanie dokumentów budowy

Dokumenty budowy będą przechowywane na Terenie Budowy w miejscu odpowiednio zabezpieczonym.

Zaginięcie któregokolwiek z dokumentów budowy spowoduje jego natychmiastowe odtworzenie w formie przewidzianej prawem.

Wszelkie dokumenty budowy będą zawsze dostępne dla Kierownika Projektu/Inżyniera i przedstawiane do wglądu na życzenie Zamawiającego.

7. OBMIAR ROBÓT

7.1. Ogólne zasady obmiaru Robót

Obmiar Robót będzie określać faktyczny zakres wykonywanych Robót zgodnie

z Dokumentacją Projektową i ST, w jednostkach ustalonych w Kosztorysie.

Obmiar Robot dokonuje Wykonawca po pisemnym powiadomieniu Kierownika Projektu/Inżyniera o zakresie obmierzanycy Robot i terminie obmiaru, co najmniej na 3 dni przed tym terminem.

Wyniki obmiaru będą wpisane do Rejestru Obmiarów.

Jakikolwiek błąd lub przeoczenie (opuszczenie) w ilościach podanych w Ślepym Kosztorysie lub gdzie indziej w Szczegółowych Specyfikacjach Technicznych nie zwalnia Wykonawcy od obowiązku ukończenia wszystkich Robot. Błędne dane zostaną poprawione wg instrukcji Kierownika Projektu/Inżyniera na piśmie.

Obmiar gotowych Robot będzie przeprowadzony z częstotścią wymaganą do celu miesięcznej płatności na rzecz Wykonawcy lub w innym czasie określonym w Kontrakcie lub oczekiwanym przez Wykonawcę i Kierownika Projektu/Inżyniera.

7.2. Zasady określania ilości Robot i materiałów

Długości i odległości pomiędzy wyszczególnionymi punktami skrajnymi będą obmierzone poziomo wzdłuż linii osiowej.

Jeśli Szczegółowe Specyfikacje Techniczne właściwe dla danych Robot nie wymagają tego inaczej, objętości będą wyliczone w m³ jako długość pomnożona przez średni przekrój.

Ilości, które mają być obmierzone wagowo, będą ważone w tonach lub kilogramach zgodnie z wymaganiami Specyfikacji Technicznych.

7.3. Urządzenia i sprzęt pomiarowy

Wszystkie urządzenia i sprzęt pomiarowy, stosowany w czasie obmiaru Robot będą zaakceptowane przez Kierownika Projektu/Inżyniera.

Urządzenia i sprzęt pomiarowy zostaną dostarczone przez Wykonawcę. Jeżeli urządzenia te lub sprzęt wymagają badań atestujących to Wykonawca będzie posiadać ważne świadectwa legalizacji.

Wszystkie urządzenia pomiarowe będą przez Wykonawcę utrzymywane w dobrym stanie, w całym okresie trwania Robot.

7.4. Wagi i zasady ważenia

Wykonawca dostarczy i zainstaluje urządzenia wagowe odpowiadające odpowiednim wymaganiom Specyfikacji Technicznych. Będzie utrzymywać to wyposażenie zapewniając w sposób ciągły zachowanie dokładności wg norm zatwierdzonych przez Kierownika

Projektu/Inżyniera.

7.5. Czas przeprowadzenia obmiaru

Obmiary będą przeprowadzone przed częściowym lub ostatecznym odbiorem odcinków Robót, a także w przypadku występowania dłuższej przerwy w Robotach.

Obmiar Robót zanikających przeprowadza się w czasie ich wykonywania.

Obmiar Robót podlegających zakryciu przeprowadza się przed ich zakryciem.

Roboty pomiarowe do obmiaru oraz nieodzowne obliczenia będą wykonane w sposób zrozumiały i jednoznaczny.

Wymiary skomplikowanych powierzchni lub objętości będą uzupełnione odpowiednimi szkicami umieszczonymi na karcie Rejestru Obmiarów. W razie braku miejsca szkice mogą być dołączone w formie oddzielnego załącznika do Rejestru Obmiarów, którego wzór zostanie uzgodniony z Kierownikiem Projektu/Inżynierem.

8. ODBIÓR ROBÓT

W zależności od ustaleń odpowiednich ST, Roboty podlegają następującym etapom odbioru:

- a) odbiorowi Robót zanikających i ulegających zakryciu,
- b) odbiorowi częściowemu,
- c) odbiorowi ostatecznemu,
- d) odbiorowi pogwarancyjnemu.

8.1. Odbiór Robót zanikających i ulegających zakryciu

Odbiór Robót zanikających i ulegających zakryciu polega na finalnej ocenie ilości i jakości wykonywanych Robót, które w dalszym procesie realizacji ulegną zakryciu.

Odbiór Robót zanikających i ulegających zakryciu będzie dokonany w czasie umożliwiający wykonanie ewentualnych korekt i poprawek bez hamowania ogólnego postępu Robót.

Odbioru Robót dokonuje Kierownik Projektu/Inżynier.

Gotowość danej części Robót do odbioru zgłasza Wykonawca wpisem do Dziennika Budowy i jednoczesnym powiadomieniem Kierownika Projektu/Inżyniera. Odbiór będzie przeprowadzony niezwłocznie, nie później jednak niż w ciągu 3 dni od daty zgłoszenia wpisem do Dziennika Budowy i powiadomienia o tym fakcie Kierownika Projektu/Inżyniera.

Jakość i ilość Robót ulegających zakryciu ocenia Kierownik Projektu/Inżynier na podstawie dokumentów zawierających komplet wyników badań laboratoryjnych i w oparciu o przeprowadzone pomiary, w konfrontacji z Dokumentacją Projektową, ST i uprzednimi ustaleniami.

8.2. Odbiór częściowy

Odbiór częściowy polega na ocenie ilości i jakości wykonanych części Robót. Odbioru częściowego Robót dokonuje się wg zasad jak przy odbiorze ostatecznym Robót. Odbioru Robót dokonuje Kierownik Projektu/Inżynier.

8.3. Odbiór ostateczny Robót

Odbiór ostateczny polega na finalnej ocenie rzeczywistego wykonania Robót w odniesieniu do ich ilości, jakości i wartości.

Całkowite zakończenie Robót oraz gotowość do odbioru ostatecznego będzie stwierdzona przez Wykonawcę wpisem do Dziennika Budowy z bezzwłocznym powiadomieniem na piśmie o tym fakcie Kierownika Projektu/Inżyniera.

Odbiór ostateczny Robót nastąpi w terminie ustalonym w Dokumentach Kontraktowych, licząc od dnia potwierdzenia przez Kierownika Projektu/Inżyniera zakończenia Robót i przyjęcia dokumentów, o których mowa w punkcie 8.3.1.

Odbioru ostatecznego Robót dokona komisja wyznaczona przez Zamawiającego w obecności Kierownika Projektu/Inżyniera i Wykonawcy. Komisja odbierająca Roboty dokona ich oceny jakościowej na podstawie przedłożonych dokumentów, wyników badań i pomiarów, ocenie wizualnej oraz zgodności wykonania Robót z Dokumentacją Projektową i ST.

W toku odbioru ostatecznego Robót komisja zapozna się z realizacją ustaleń przyjętych w trakcie odbiorów Robót zanikających i ulegających zakryciu, zwłaszcza w zakresie wykonania Robót uzupełniających i Robót poprawkowych.

W przypadkach niewykonania wyznaczonych Robót poprawkowych lub Robót uzupełniających w warstwie ścieralnej lub Robotach wykończeniowych, komisja przerwie swoje czynności i ustala nowy termin odbioru ostatecznego.

W przypadku stwierdzenia przez komisję, że jakość wykonywanych Robót w poszczególnych asortymentach nieznacznie odbiega od wymaganej Dokumentacją Projektową i ST z uwzględnieniem tolerancji i nie ma większego wpływu na cechy eksploatacyjne obiektu i bezpieczeństwo ruchu, komisja dokona potrąceń, oceniając pomniejszoną wartość wykonywanych Robót w stosunku do wymagań przyjętych w Dokumentach Kontraktowych.

8.3.1. Dokumenty do odbioru ostatecznego

Podstawowym dokumentem do dokonania odbioru ostatecznego Robót jest protokół odbioru ostatecznego Robót sporządzony wg wzoru ustalonego przez Zamawiającego.

Do odbioru ostatecznego Wykonawca jest zobowiązany przygotować następujące dokumenty:

1. Dokumentację Projektową podstawową z naniesionymi zmianami oraz dodatkową, jeśli została sporządzona w trakcie realizacji Projektu.
 2. Szczegółowe Specyfikacje Techniczne (podstawowe z Projektu i ew. uzupełniające lub zamiennie).
 3. Recepty i ustalenia technologiczne.
 4. Dzienniki Budowy i Rejestry Obmiarów (oryginały).
 5. Wyniki pomiarów kontrolnych oraz badań i oznaczeń laboratoryjnych, zgodnie z ST i ew. PZJ.
 6. Deklaracje zgodności lub certyfikaty zgodności wbudowanych materiałów zgodnie z ST i ew. PZJ.
 7. Opinię technologiczną sporządzoną na podstawie wszystkich wyników badań i pomiarów załączonych do dokumentów odbioru, wykonanych zgodnie z ST i PZJ.
 8. Rysunki (dokumentacje) na wykonanie robót towarzyszących (np. na przełożenie linii telefonicznej, energetycznej, gazowej, oświetlenia, wodociągowej itp.) oraz protokoły odbioru i przekazania tych robót właścicielom urządzeń.
 9. Geodezyjną inwentaryzację powykonawczą Robót i sieci uzbrojenia terenu.
 10. Kopię mapy zasadniczej powstałej w wyniku geodezyjnej inwentaryzacji powykonawczej.
- W przypadku, gdy wg komisji, Roboty pod względem przygotowania dokumentacyjnego nie będą gotowe do odbioru ostatecznego, komisja w porozumieniu z Wykonawcą wyznaczy ponowny termin odbioru ostatecznego Robót.

Wszystkie zarządzone przez komisję Roboty poprawkowe lub uzupełniające będą

zestawione wg wzoru ustalonego przez Zamawiającego.

Termin wykonania Robót poprawkowych i Robót uzupełniających wyznaczy komisja.

8.4. Odbiór pogwarancyjny

Odbiór pogwarancyjny polega na ocenie wykonanych Robót związanych z usunięciem wad stwierdzonych przy odbiorze ostatecznym i zaistniałych w okresie gwarancyjnym.

Odbiór pogwarancyjny będzie dokonany na podstawie oceny wizualnej obiektu.

9. PODSTAWA PŁATNOŚCI

9.1. Ustalenia Ogólne

Podstawą płatności jest cena jednostkowa skalkulowana przez Wykonawcę za jednostkę obmiarową ustaloną dla danej pozycji Kosztorysu.

Dla pozycji kosztorysowych wycenionych ryczałtowo podstawą płatności jest wartość (kwota) podana przez Wykonawcę w danej pozycji Kosztorysu.

Cena jednostkowa lub kwota ryczałtowa pozycji Kosztorysowej będzie uwzględniać wszystkie czynności, wymagania i badania składające się na jej wykonanie, określone dla tej Roboty w Szczegółowej Specyfikacji Technicznej i w Dokumentacji Projektowej.

Ceny jednostkowe lub kwoty ryczałtowe Robót będą obejmować:

- Robociznę bezpośrednią wraz z towarzyszącymi kosztami,
- Wartość zużytych Materiałów wraz z kosztami zakupu, magazynowania, ewentualnych ubytków i transportu na Teren Budowy,
- Wartość pracy Sprzętu wraz z towarzyszącymi kosztami,
- Koszty pośrednie, zysk kalkulacyjny i ryzyko,
- Podatki obliczane zgodnie z obowiązującymi przepisami.

Do cen jednostkowych nie należy wliczać podatku VAT.

9.2. Warunki Kontraktu i Wymagania Ogólne Specyfikacji Technicznej DM 00.00.00

Koszt dostosowania się do wymagań Warunków Kontraktu i Wymagań Ogólnych zawartych w Specyfikacji Technicznej DM 00.00.00 obejmuje wszystkie warunki określone w w/w dokumentach, a niewyszczególnione w kosztorysie.

9.3. Objazdy, Przejazdy i Organizacja Ruchu

Wykonawca jest zobowiązany do wykonania Projektu Organizacji Ruchu na czas budowy i zatwierdzenia go przez właściwy organ i administratora drogi. Koszty projektu i wykonania Organizacji Ruchu na czas budowy ponosi Wykonawca. Po stronie Wykonawcy leży również spełnienie roszczeń osób i podmiotów, które w związku z wprowadzeniem Organizacji Ruchu na czas budowy i prowadzeniem robót doznają jakiegokolwiek uszczerbku.

Koszt wybudowania objazdów / przejazdów i organizacji ruchu obejmuje:

- (a) Ustawienie tymczasowego oznakowania i oświetlenia zgodnie z wymaganiami bezpieczeństwa ruchu.
- (b) Budowa dróg objazdowych, innych urządzeń i obiektów lub remont istniejących dróg w zakresie dostosowania ich do ruchu objazdowego.
- (c) Opłaty/dzierżawy terenu.
- (d) Odszkodowania związane z wydłużeniem tras pojazdów komunikacji zbiorowej.
- (e) Przygotowanie terenu.
- (f) Konstrukcja tymczasowej nawierzchni, ramp, chodników, krawężników, barier, oznakowań i drenażu.
- (g) Tymczasowa przebudowa urządzeń obcych.

Koszt Utrzymania objazdów/przejazdów i organizacji ruchu obejmuje:

- (h) Oczyszczanie, przestawienie, przykrycie i usunięcie tymczasowych oznakowań pionowych, poziomych, barier i świateł
- (i) Utrzymanie płynności ruchu publicznego.
- (j) Zimowe utrzymanie w odpowiednim standardzie.

Koszt Likwidacji objazdów/przejazdów i organizacji ruchu obejmuje:

- (k) Usunięcie wbudowanych materiałów i oznakowania
- (l) Doprowadzenie terenu do stanu pierwotnego.

10. PRZEPISY ZWIĄZANE

Ustawa z dnia 7 lipca 1994 - Prawo budowlane (Dz. U Nr 89 z 25.08.1994r, poz. 414).

Rozporządzenie MGPIB z 19.12.1994r (Dz. U Nr 10)

Rozporządzenie MGPIB z 21.02.1995r (Dz. U Nr 25, poz. 133 z dnia 13 marca 1995r).

Ustawa z dnia 17 maja 1989 roku - Prawo geodezyjne i kartograficzne (Dz. U. Nr 30, poz. 163 z późniejszymi zmianami).

Ustawa z dnia 27 kwietnia 2001 r. o odpadach (Dz. U Nr 62 poz. 628)

D.01.01.01. ODTWORZENIE I WYZNACZENIE TRASY I PUNKTÓW WYSOKOŚCIOWYCH

1. WSTĘP

1.1. Przedmiot ST

Przedmiotem niniejszej Specyfikacji Technicznej są wymagania dotyczące wykonania i odbioru, wyznaczenia trasy i punktów wysokościowych dla Projektu budowa zespołu budynków socjalnych w Będzinie przy ul. Wolskiej

1.2. Zakres stosowania ST

ST jest stosowana jako Dokument Przetargowy i Kontraktowy przy zleceniu i realizacji Robót wymienionych w p. 1.1

1.3. Zakres Robót objętych ST

Ustalenia zawarte w niniejszej specyfikacji dotyczą wykonania Robót wymienionych w p.

1.1. związanych z odtworzeniem i wyznaczeniem trasy i punktów wysokościowych oraz obsługą geodezyjną realizacji zadania.

ciągów pieszko-jezdnych nr1,2,3,4,5

1.4. Określenia podstawowe

Określenia podane w niniejszym ST są zgodne z obowiązującymi normami, wytycznymi i określeniami podanymi w DM.00.00.00. „Wymagania Ogólne”.

1.5. Ogólne wymagania dotyczące Robót

Wykonawca Robót jest odpowiedzialny za jakość wykonania Robót i ich zgodność z Dokumentacją Projektową, ST i poleceniami Kierownika Projektu/Inżyniera.

Ogólne wymagania Robót podano w ST DM.00.00.00 „Wymagania Ogólne”.

2. MATERIAŁY

Do stabilizacji punktów osi trasy należy używać:

- palików drewnianych lub rurek stalowych - dla punktów zlokalizowanych w poboczach,
- gwoździ z folią lub prętów stalowych - dla punktów zlokalizowanych w nawierzchni asfaltowej jezdni.

Wszystkie elementy używane do stabilizacji punktów powinny mieć długość dostosowaną do aktualnie panujących warunków atmosferycznych i powinny pozwolić na stabilizację punktów w sposób określony w niniejszej ST. Ewentualna wymiana punktów z powodu ich zniszczenia lub warunków atmosferycznych nie może powodować rozszeń Wykonawcy o dodatkową zapłatę.

Do stabilizacji punktów wysokościowych - reperów roboczych (kiedy zajdzie potrzeba ich odtworzenia lub zagęszczenia), należy użyć słupków betonowych.

Jako repery robocze można wykorzystać punkty stałe na stabilnych budowlach wzdłuż trasy.

Do wyznaczenia przekrojów poprzecznych można używać palików drewnianych lub rurek albo prętów stalowych.

Do wykonania opisów i oznaczeń punktów można używać farby chloro-kauczukowej w dowolnym kolorze oprócz białego.

3. SPRZĘT

3.1. Używany sprzęt powinien być zgodny z ofertą Wykonawcy, PZJ i warunkami określonymi w ST DM.00.00.00. „Wymagania Ogólne”, p. 3.

3.2. Roboty pomiarowe należy wykonać następującym sprzętem geodezyjnym gwarantującym dokładności podane w p.5.:

- teodolity lub tachimetry,
- niwelatory,
- dalmierze,
- tyczki, łąty, taśmy stalowe i ruletki,
- sprzęt GPS.

Wszystkie używane do Robót instrumenty geodezyjne powinny być zrektyfikowane oraz posiadać wymagane przepisami szczególnymi świadectwa legalizacji. Dokładność instrumentów powinna zapewniać wykonanie Robót z założoną w niniejszej SST dokładnością.

4. TRANSPORT

Ogólne wymagania dla transportu podano w ST DM.00.00.00 „Wymagania Ogólne”.

5. WYKONANIE ROBÓT

5.1. Ogólne zasady wykonania Robót

Ogólne zasady wykonania Robót podano w ST DM.00.00.00. „Wymagania Ogólne”.

Prace pomiarowe należy wykonać zgodnie z pkt. 1.3. oraz Instrukcjami GUGiK wymienionymi w p. 10 niniejszej ST. Zamawiający ma obowiązek przekazać Wykonawcy „Materiały geodezyjne” (zawarte w Dokumentacji Projektowej) potrzebne do wykonania Robót wymienionych w p.1.1.

Roboty obejmują wykonanie:

a) odtworzenia dla potrzeb Dokumentacji Projektowej:

- punktów osi trasy,
 - punktów wyznaczających mierzone przekroje poprzeczne,
 - reperów roboczych,
- b) uzupełnienia osi trasy dodatkowymi punktami, w tym początków i końców krzywych przejściowych i łuków kołowych,
- c) wyznaczenia przekrojów poprzecznych z wytyczeniem dodatkowych przekrojów według potrzeb,
- d) wyznaczenia dodatkowych punktów osi w rejonie obiektów mostowych i założenie reperów roboczych przy tych obiektach,
- e) stabilizacji punktów w sposób chroniący je przed zniszczeniem,
- f) pomiaru XYZ wszystkich wyznaczonych punktów,

- g) w razie potrzeby utworzenie i ustalenie zniszczonych lub uszkodzonych punktów osnowy geodezyjnej i ustalenie ich współrzędnych, łącznie z ich zgłoszeniem do Państwowego Zasobu Geodezyjnego,
 - h) utrzymywanie zastabilizowanych punktów w niezbędnym zakresie,
 - i) aktualizacja zasobu mapowego w zakresie wynikających z przepisów Prawa Geodezyjnego oraz szczegółowych ustaleń innych ST.
 - j) wykonanie, stabilizacja i aktualizacja osnowy pomiarowej oraz aktualizacja i odtworzenie osnowy państwowej, zgodnie z zasadami określonymi w niniejszej ST.
- Obowiązujący układ odniesienia dla wysokości - Układ Kronsztadt 65.

5.2. Zasady wykonywania prac pomiarowych

Prace pomiarowe powinny być wykonane zgodnie z obowiązującymi Instrukcjami GUGiK (od 1 do 7).

Przed przystąpieniem do Robót Wykonawca powinien uzyskać dane zawierające lokalizację i współrzędne punktów głównych trasy oraz reperów.

W oparciu o materiały dostarczone przez Zamawiającego, Wykonawca powinien przeprowadzić obliczenia i pomiary geodezyjne niezbędne do szczegółowego wytyczenia Robót.

Prace pomiarowe powinny być wykonane przez osoby posiadające odpowiednie kwalifikacje i uprawnienia.

Wykonawca powinien natychmiast poinformować Kierownika Projektu/Inżyniera o wszelkich błędach wykrytych w wytyczeniu punktów głównych trasy i (lub) reperów roboczych.

Wykonawca powinien sprawdzić czy rzędne terenu określone w dokumentacji projektowej są zgodne z rzeczywistymi rzędnymi terenu. Jeżeli Wykonawca stwierdzi, że rzeczywiste rzędne terenu istotnie różnią się od rzędnych określonych w dokumentacji projektowej, to powinien powiadomić o tym Kierownika Projektu/Inżyniera. Ukształtowanie terenu w takim rejonie nie powinno być zmieniane przed podjęciem odpowiedniej decyzji przez Kierownika Projektu/Inżyniera

Wszystkie roboty, które bazują na pomiarach Wykonawcy, nie mogą być rozpoczęte przed zaakceptowaniem wyników pomiarów przez Kierownika Projektu/Inżyniera.

Punkty wierzchołkowe, punkty główne trasy i punkty pośrednie osi trasy muszą być zaopatrzone w oznaczenia określające w sposób wyraźny i jednoznaczny charakterystykę i położenie tych punktów. Forma i wzór tych oznaczeń powinny być zaakceptowane przez Kierownika Projektu/Inżyniera.

Wykonawca jest odpowiedzialny za ochronę wszystkich punktów pomiarowych i ich oznaczeń w czasie trwania Robót. Jeżeli znaki pomiarowe przekazane przez Zamawiającego zostaną zniszczone przez Wykonawcę świadomie lub wskutek zaniedbania, a ich odtworzenie jest konieczne do dalszego prowadzenia Robót, to zostaną one odtworzone na koszt Wykonawcy.

Wszystkie pozostałe prace pomiarowe konieczne dla prawidłowej realizacji Robót należą do obowiązków Wykonawcy.

5.3. Osnowa realizacyjna

Przed przystąpieniem do Robót, Wykonawca ma obowiązek wyznaczyć i zastabilizować osnowę pomiarową. Rozmieszczenie punktów osnowy oraz punktów wysokościowych powinno być takie, aby każdy punkt zlokalizowany w obrębie Robót był namierzalny co najmniej z dwóch punktów osnowy poziomej oraz co najmniej jednego punkt osnowy pionowej, z założoną dokładnością. Ponadto przy każdym realizowanym obiekcie inżynierskim

powinny być zastabilizowane co najmniej dwa dodatkowe punkty osnowy poziomej i co najmniej jeden punkt osnowy pionowej, niezależnie od punktów o których mowa powyżej.

Repery robocze należy założyć poza granicami Robót związanych z wykonaniem trasy drogowej i obiektów towarzyszących. Jako repery robocze można wykorzystać punkty stałe na stabilnych, istniejących budowlach wzdłuż trasy drogowej. O ile brak takich punktów, repery robocze należy założyć w postaci słupków betonowych lub grubych kształtowników stalowych, osadzonych w gruncie w sposób wykluczający osiadanie, zaakceptowany przez Kierownika Projektu/Inżyniera.

Repery robocze powinny być wyposażone w dodatkowe oznaczenia, zawierające wyraźne i jednoznaczne określenie nazwy repera i jego rzędnej.

Dokładność osnowy realizacyjnej powinna odpowiadać dokładności osnowy pomiarowej państwowej II-giej klasy.

Osnowa realizacyjna powinna być dowiązana co najmniej do dwóch punktów osnowy państwowej (poziomej i pionowej) klasy nie niższej niż II-giej. Przed dowiązaniem osnowy realizacyjnej do osnowy państwowej Wykonawca dokona aktualizacji współrzędnych punktów osnowy państwowej, do której osnowa realizacyjna ma być dowiązana. Aktualizację tą wykonuje się wyłącznie za pomocą sprzętu GPS.

Do obowiązków Wykonawcy należy również utrzymanie osnowy realizacyjnej w trakcie realizacji Robót, w okresie gwarancji i rękojmi. Osnowę realizacyjną należy aktualizować nie rzadziej niż:

- a) w trakcie trwania Robót – co miesiąc oraz w przypadku każdego naruszenia któregokolwiek punktu osnowy poziomej lub pionowej; za naruszenie osnowy uznaje się również uzasadnioną obawę Wykonawcy lub Kierownika Projektu/Inżyniera, że takie naruszenie nastąpiło,
- b) w okresie gwarancji – według wskazań Kierownika Projektu/Inżyniera, lecz nie rzadziej niż co 3 miesiące,
- c) w okresie rękojmi – według wskazań Kierownika Projektu/Inżyniera.

Jakikolwiek uzupełnienie punktów osnowy pomiarowej (poziomej i pionowej) lub konieczność częstszej aktualizacji osnowy, niż w okresach granicznych podanych w niniejszej ST nie może powodować roszczeń Wykonawcy o dodatkową zapłatę.

5.4. Odtworzenie osi trasy

Tyczenie osi trasy należy wykonać w oparciu o Dokumentację Projektową przy wykorzystaniu osnowy realizacyjnej i (lub) osnowy państwowej, która została zaktualizowana w sposób podany w p. 5.3

Oś trasy powinna być wyznaczona w punktach głównych i w punktach pośrednich w odległości zależnej od charakterystyki terenu i ukształtowania trasy, lecz nie rzadziej niż co 50 metrów.

Dopuszczalne odchylenie sytuacyjne wytyczonej osi trasy w stosunku do dokumentacji projektowej nie może być większe niż 3 cm.

Usunięcie pali z osi trasy jest dopuszczalne tylko wówczas, gdy Wykonawca Robót zastąpi je odpowiednimi palami po obu stronach osi, umieszczonych poza granicą Robót.

Punkty wyznaczające oś trasy na krzywych powinny być wyznaczone na tyle gesto, aby odległość pozioma pomiędzy styczną z poprzedniego punktu a punktem na krzywej nie przekraczała założonej tolerancji pomiarowej, to jest 3 cm.

5.5. Wyznaczenie przekrojów poprzecznych

Wyznaczenie przekrojów poprzecznych obejmuje wyznaczenie krawędzi nasypów i wykopów na powierzchni terenu (określenie granicy Robót), zgodnie z Dokumentacją

Projektową oraz w miejscach wymagających uzupełnienia dla poprawnego przeprowadzenia Robót i w miejscach zaakceptowanych przez Kierownika Projektu/Inżyniera.

Do wyznaczania krawędzi nasypów i wykopów należy stosować dobrze widoczne paliki lub wiechy. Wiechy należy stosować w przypadku nasypów o wysokości przekraczającej 1 metr oraz wykopów głębszych niż 1 metr. Odległość między palikami lub wiechami należy dostosować do ukształtowania terenu oraz geometrii trasy drogowej. Odległość ta co najmniej powinna odpowiadać odstępowi kolejnych przekrojów poprzecznych.

Rzędne niwelety punktów osi trasy należy wyznaczyć z dokładnością do 5 mm w stosunku do rzędnych niwelety określonych w Dokumentacji Projektowej.

Na odcinkach, na których występują łuki pionowe odległość pomiędzy krzywymi powinny być wyznaczone na tyle gęsto, aby odległość pozioma pomiędzy styczną z poprzedniego punktu a punktem na krzywej nie przekraczała założonej tolerancji pomiarowej, to jest 5 mm.

Profilowanie przekrojów poprzecznych musi umożliwiać wykonanie nasypów i wykopów o kształcie zgodnym z Dokumentacją Projektową.

6. KONTROLA JAKOŚCI ROBÓT

Kontrola polega na sprawdzeniu wykonania Robót geodezyjnych zgodnie z wymogami i dokładnościami wymienionymi w punkcie 5.

Roboty objęte ST odbiera Kierownik Projektu/Inżynier na podstawie przedstawionych przez Wykonawcę szkiców, dzienników pomiarowych i protokołów wg zasad określonych w ST DM.00.00.00. „Wymagania Ogólne”.

7. OBMIAR ROBÓT

Jednostką obmiaru odtworzenia trasy i wyznaczenia punktów wysokościowych jest kilometr (km) wyznaczonej sytuacyjnie i wysokościowo oraz zastabilizowanej trasy, łącznie z wykonaniem wszystkich niezbędnych czynności mających na celu wykonanie i odbiór Robót.

8. ODBIÓR ROBÓT

Ogólne zasady odbioru Robót podane są w ST DM.00.00.00. „Wymagania Ogólne”.

Roboty objęte ST odbiera Kierownik Projektu/Inżynier na podstawie przedstawionych przez Wykonawcę szkiców, dzienników pomiarowych i protokołów.

9. PODSTAWA PŁATNOŚCI

Płaci się za kilometr (km) odtworzenia trasy i wyznaczenia punktów wysokościowych po dokonaniu odbioru Robót wg punktu 8.

Cena jednostkowa obejmuje:

Zakres Robót obejmuje:

- wytyczenie w oparciu o dane projektowe i istniejący przebieg trasy punktów głównych trasy tj. początków i końców elementów geometrycznych - krzywych przejściowych i łuków kołowych oraz ramp przehykowych z ich zastabilizowaniem sytuacyjnym i wysokościowym,
- wyznaczenie sytuacyjnie i wysokościowe miejsc przekrojów poprzecznych zgodnie z Dokumentacją Projektową oraz ich zagęszczenie w sposób podany w p.5, oznaczenie pikietażu w sposób trwały oraz odtworzenie uszkodzonych punktów na bieżąco do zakończenia okresu gwarancyjnego.

- zabezpieczenie wyznaczonych punktów i reperów w celu ich odtworzenia,
- w razie potrzeby odtworzenie i ustalenie zniszczonych lub uszkodzonych punktów osnowy geodezyjnej i ustalenie ich współrzędnych, łącznie z ich zgłoszeniem do Państwowego Zasobu Geodezyjnego,
- uzyskanie wszystkich niezbędnych danych z Państwowego Zasobu Geodezyjnego,
- aktualizacja punktów osnowy państwowej (poziomej i pionowej),
- wykonanie, zastabilizowanie i utrzymanie w okresie Robót, gwarancji i rękojmi punktów osnowy realizacyjnej,
- aktualizacja zasobu mapowego w zakresie wynikających z przepisów Prawa Geodezyjnego oraz szczegółowych ustaleń innych ST,
- wykonanie wszystkich niezbędnych czynności określonych w niniejszej ST na podstawie szkiców i dzienników pomiarów geodezyjnych oraz protokołów kontroli zgodnie z zasadami określonymi w ST DM.00.00.00. „Wymagania Ogólne”,
- pozyskanie niezbędnych materiałów geodezyjnych,
- wykonanie niezbędnych zgłoszeń i innych czynności przewidzianych odpowiednimi przepisami,
- zakup i transport materiałów i sprzętu,
- oznakowanie miejsca Robót i jego utrzymanie,
- wykonanie innych czynności niezbędnych do realizacji Robót objętych niniejszą ST, zgodnie z Dokumentacją Projektową.

10. PRZEPISY ZWIĄZANE

1. Ustawa z 17.05.1989 - Prawo geodezyjne i kartograficzne (Dz. U. Nr 30, poz.163 z późniejszymi zmianami).
2. Instrukcja techniczna 0-1 - Ogólne zasady wykonywania prac geodezyjnych.
3. Instrukcja techniczna G-3 - Geodezyjna obsługa inwestycji, GUGiK, 1979.
4. Instrukcja techniczna G-1 - Geodezyjna osnowa pozioma, GUGiK, 1978.
5. Instrukcja techniczna G-2 - Wysokościowa osnowa geodezyjna, GUGiK, 1983.
6. Instrukcja techniczna G-4 - Pomiary sytuacyjne i wysokościowe, GUGiK, 1979.
7. Wytyczne techniczne G-3.2. - Pomiary realizacyjne, GUGiK, 1983.
8. Wytyczne techniczne G-3.1. - Osnowy realizacyjne, GUGiK, 1983.

D.01.02.02. ZDJĘCIE WARSTWY HUMUSU

1. WSTĘP

1.1. Przedmiot ST

Przedmiotem niniejszej Specyfikacji Technicznej są wymagania dotyczące wykonania i odbioru, zdjęcia warstwy humusu dla Projektu budowa zespołu budynków socjalnych w Będzinie przy ul. Wolskiej.

1.2. Zakres stosowania ST

ST jest stosowana jako Dokument Przetargowy i Kontraktowy przy zleceniu i realizacji Robót wymienionych w p. 1.1.

1.3. Zakres Robót objętych ST

Ustalenia zawarte w niniejszej specyfikacji dotyczą wykonania Robót wymienionych w p.1.1., związanych ze zdjęciem humusu i darniny grubości 10 cm.

Roboty wykonuje się dla całej projektowanej inwestycji pod konstrukcję ciągów pieszo-jezdných i chodników.

1.4. Określenia podstawowe

Określenia podane w niniejszej ST są zgodne z obowiązującymi normami, wytycznymi i określeniami podanymi w ST DM.00.00.00. „Wymagania Ogólne”.

1.5. Ogólne wymagania dotyczące Robót

Wykonawca jest odpowiedzialny za jakość ich wykonania, zgodność z Dokumentacją Projektową, ST i poleceniami Kierownika Projektu/Inżyniera.
Ogólne wymagania dotyczące Robót podano w ST DM.00.00.00. „Wymagania Ogólne”.

2. MATERIAŁY

Materiały nie występują.

3. SPRZĘT

3.1. Używany sprzęt powinien być zgodny z ofertą Wykonawcy, PZJ i warunkami określonymi w ST DM.00.00.00. „Wymagania Ogólne”, p. 3.

3.2. Roboty związane ze zdjęciem humusu należy wykonywać koparką lub ręcznie.

4. TRANSPORT

Humus można przewozić dowolnymi środkami transportu.

Przewiduje się transport zdjętego humusu na składowisko przyobiektowe na odległość 1,0 km w celu jego późniejszego wykorzystania do umocnienia skarp.

5. WYKONANIE ROBÓT

Wykonawca przedstawi Kierownikowi Projektu/Inżynierowi do akceptacji Projekt Organizacji i Harmonogram Robót uwzględniający wszystkie warunki, w jakich będzie wykonywane usunięcie humusu.

5.1. Zakres wykonywanych Robót

5.1.1. Humus należy zdjąć na głębokość jego zalegania, to jest średnio 10 cm. W miejscach, gdzie warstwa humusu jest grubsza niż powyżej założona, należy ją zdjąć na pełną głębokość zalegania. Zwiększona ilość humusu do zdjęcia wynikająca z większej grubości zalegania nie może być podstawą do żądania przez Wykonawcę dodatkowej zapłaty.

5.1.2. Zdjęty humus należy składować w regularnych pryzmach. Miejsca składowania humusu powinny być przez Wykonawcę tak dobrane, aby humus był zabezpieczony przed zanieczyszczeniem, zagęszczaniem, najeżdżaniem przez pojazdy.

5.1.3. Nie należy zdejmować humusu w czasie intensywnych opadów i bezpośrednio po nich, aby uniknąć zanieczyszczenia gliną lub innym gruntem nieorganicznym.

6. KONTROLA JAKOŚCI ROBÓT

Sprawdzenie jakości Robót polega na wizualnej ocenie kompletności usunięcia humusu z powierzchni pasa Robót ziemnych.

7. OBMIAR ROBÓT

Jednostką obmiaru jest metr kwadratowy (m^2) zdjętej warstwy humusu.

8. ODBIÓR ROBÓT

Zdjęcie warstwy humusu podlega odbiorowi Robót zanikających i ulegających zakryciu według zasad podanych w ST DM.00.00.00. „Wymagania Ogólne”.

9. WARUNKI PŁATNOŚCI

Płaci się za metr kwadratowy (m^2) zgodnie z obmiarem, po odbiorze Robót.

Cena jednostkowa obejmuje:

- ręczne i mechaniczne zdjęcie warstwy humusu na pełną głębokość jego zalegania,
- załadunek i transport humusu na składowisko przyobiektowe lub na wysypisko,
- utrzymanie odkładu w niezbędnym zakresie,
- bieżące oczyszczanie dróg dojazdowych z resztek przewożonego humusu nanoszonego kołami pojazdów,

- rekultywacja terenu po likwidacji odkładu,
- oznakowanie miejsca Robót i jego utrzymanie,
- wykonanie niezbędnych pomiarów, prób i sprawdzeń,
- wykonanie innych czynności niezbędnych do realizacji Robót objętych niniejszą ST, zgodnie z Dokumentacją Projektową.

10. PRZEPISY ZWIĄZANE

PN-S-02205 Drogi samochodowe. Roboty ziemne. Wymagania i badania.

D.01.02.04. ROZBIÓRKI ELEMENTÓW DRÓG I ULIC

1. WSTĘP

1.1. Przedmiot ST

Przedmiotem niniejszej Specyfikacji Technicznej są wymagania dotyczące wykonania i odbioru, rozbiórek elementów dróg i ulic dla Projektu budowa zespołu budynków socjalnych w Będzinie przy ul. Wolskiej.

1.2. Zakres stosowania ST

ST jest stosowana jako Dokument Przetargowy i Kontraktowy przy zlecaniu i realizacji Robót wymienionych w p. 1.1.

1.3. Zakres Robót objętych ST

Ustalenia zawarte w niniejszej specyfikacji dotyczą wykonania Robót wymienionych w p. 1.1. i obejmują rozbiórkę:

- krawężników betonowych 15 x 30 cm

1.4. Określenia podstawowe

Określenia podane w niniejszej ST są zgodne z obowiązującymi odpowiednimi Polskimi Normami i określeniami podanymi w ST DM.00.00.00. „Wymagania Ogólne”.

1.5. Ogólne wymagania dotyczące Robót

Wykonawca jest odpowiedzialny za jakość wykonania Robót oraz za ich zgodność z Dokumentacją Projektową, ST i poleceniami Kierownika Projektu/Inżynier. Ogólne wymagania dotyczące Robót podano w ST DM.00.00.00 „Wymagania Ogólne”.

2. MATERIAŁY

Materiały nie występują.

3. SPRZĘT

3.1. Używany sprzęt powinien być zgodny z ofertą Wykonawcy, PZJ i warunkami określonymi w ST DM.00.00.00. „Wymagania Ogólne”, p. 3.

3.2. Dla wszystkich rozbiórek należy użyć następującego sprzętu:

- sprzęt pomiarowy,
- koparki,
- ładowarki,
- samochody samowładowcze,

- samochody skrzyniowe,
- samochody dostawcze,
- spycharki,
- sprzęt ręczny.

3.3. Dla rozbiórki krawężnika betonowego wraz z ławami należy użyć następującego sprzętu:

- koparka z wąską łyżką,
- osprzęt dłubakowy do koparki,

3.4. Dla rozbiórki nawierzchni z trylinki należy użyć następującego sprzętu:

- koparka,
- spycharka,

3.5. Dla rozbiórki barier stalowych należy użyć następującego sprzętu:

- sprzęt ręczny,
- szlifierka kąтова z tarczami zapasowymi,
- agregat prądotwórczy,
- palnik acetylenowo – tlenowy,
- butle z tlenem i acetylenem,
- wózek do butli,

3.6. Dla rozbiórki elementów oznakowania pionowego należy użyć następującego sprzętu:

- sprzęt ręczny,
- szlifierka kąтова z tarczami zapasowymi,
- agregat prądotwórczy,
- palnik acetylenowo – tlenowy,
- butle z tlenem i acetylenem,
- wózek do butli,
- sprężarka spalinowa z młotem pneumatycznym lub młot spalinowy,
- dźwąg,
- samochód skrzyniowy,
- samochód samowyładowczy.

4. TRANSPORT

Rozebrane krawężniki, obrzeża oraz gruz z nawierzchni bitumicznej jest własnością

Wykonawcy i powinien być usunięty z placu budowy dowolnymi środkami transportu.

Przewiduje się odwiezienie gruzu z rozbiórek na wysypisko na odległość 20 km.

5. WYKONANIE ROBÓT

5.1. Ogólne zasady wykonania Robót

Ogólne zasady wykonania Robót podano w ST DM.00.00.00. „Wymagania Ogólne”.

5.2. Wykonanie Robót rozbiórkowych

Roboty rozbiórkowe elementów dróg obejmują usunięcie z terenu budowy wszystkich elementów wymienionych w pkt. 1.3. zgodnie z Dokumentacją Projektową, ST lub wskazanych przez Kierownika Projektu/Inżynier.

Decyzję o ewentualnym zakwalifikowaniu materiału z rozbiórki do ponownego wbudowania podejmuje Kierownik Projektu/Inżynier/Inżynier.

Wszystkie elementy możliwe do powtórzonego wykorzystania powinny być usuwane bez powodowania zbędnych uszkodzeń. O ile uzyskane elementy nie stają się własnością Wykonawcy, powinien on przewieźć je na miejsce wskazane przez Kierownika Projektu/Inżynier.

Elementy i materiały, które stają się własnością Wykonawcy powinny być usunięte z terenu budowy.

Doły (wykopy) powstałe po rozbiórce elementów dróg, znajdujące się w miejscach, gdzie zgodnie z Dokumentacją Projektową będą wykonane wykopy drogowe, powinny być tymczasowo zabezpieczone. W szczególności należy zapobiec gromadzeniu się w nich wody opadowej.

Doły w miejscach, gdzie nie przewiduje się wykonania wykopów drogowych należy wypełnić warstwami, odpowiednim gruntem do poziomu otaczającego terenu i zagęścić.

Załadunek gruzu na środki transportu należy prowadzić za pomocą koparki lub ładowarki. W trakcie przewozu gruzu Wykonawca ma obowiązek bieżącego utrzymania dróg dojazdowych, w tym ich bieżącego utrzymania.

Pozostałe z rozbiórki odpady należy odwieźć do miejsca ich składowania na podstawie wskazania odpowiedniego organu (trasa i miejsce zdeponowania – Ustawa Dz.U. nr 62 z 20.06.2001 r.)

6. KONTROLA JAKOŚCI ROBÓT

Kontrola jakości Robót polega na wizualnej ocenie kompletności wykonanych Robót rozbiórkowych oraz wywozu gruzu z miejsca budowy, jak również sprawdzeniu stopnia uszkodzenia elementów przewidzianych do powtórzonego wykorzystania.

Zagęszczenie gruntu wypełniającego ewentualne doły po usuniętych elementach powinno spełniać odpowiednie wymagania określone w odpowiednich ST.

Odbioru wykonanych Robót rozbiórkowych dokonuje Kierownik Projektu/Inżynier na budowie na zasadach określonych w ST DM.00.00.00 „Wymagania Ogólne” jak dla Robót zanikających i ulegających zakryciu.

7. OBMIAR ROBÓT

Obmiaru Robót dokonuje się na budowie.

Jednostką obmiaru Robót związanych z rozbiórką elementów dróg i ulic jest dla rozbiórki:

- nawierzchni z trylinki - metr kwadratowy (m²),
- krawężników - metr (m),
- barier stalowych - metr (m),
- słupków do znaków, tablic i tarcz znaków drogowych - sztuka (szt.),
- ścianek i ław pod rury przepustów - metr sześcienny (m³),
- słupków prowadzących - sztuka (szt.)

8. ODBIÓR ROBÓT

Odbioru wykonanych Robót rozbiórkowych dokonuje Kierownik Projektu/Inżynier na budowie na zasadach określonych w ST DM.00.00.00 „Wymagania Ogólne” jak dla Robót zanikających i ulegających zakryciu.

9. PODSTAWA PŁATNOŚCI

Podstawą płatności jest cena jednostkowa za jednostkę obmiarową określoną w p. 7

wg dokonanego obmiaru i odbioru.

Cena jednostkowa obejmuje wykonanie wszystkich niezbędnych czynności mających na celu zrealizowanie Robót określonych w Dokumentacji Projektowej. W szczególności zakres Robót powinien obejmować wszystkie roboty niezbędne do prawidłowego wykonania zakresu przewidzianego w Dokumentacji Projektowej, łącznie z Robotami, które nie zostały zinwentaryzowane i nie zostały ujęte w przedmiarze Robót.

W szczególności w zakres Robót wchodzi:

9.1. Dla wszystkich rozbiórek:

- wyznaczenie Robót w terenie,
- załadunek i odwóz na składowisko,
- koszty wysypiska, utylizacji, składowania, rekultywacji,
- koszty przygotowania materiałów do ponownego wbudowania,
- koszty bieżącego oczyszczania nawierzchni dróg dojazdowych do wysypiska,
- wykonanie wszystkich niezbędnych pomiarów, badań i sprawdzeń,
- oznakowanie miejsca Robót i jego utrzymanie,
- wykonanie innych czynności niezbędnych do realizacji Robót objętych niniejszą SST, zgodnie z Dokumentacją Projektową.

9.2. Dla rozbiórki krawężnika betonowego wraz z ławami:

- rozebranie prefabrykatów i złożenie w stopy,
- rozkucie ławy betonowej i ułożenie w stopy,
- niezbędne poszerzenia rowka pod krawężnik z odcięciem, rozbiórką i odtworzeniem nawierzchni i podbudowy przy krawężniku.

9.3. Dla rozbiórki nawierzchni z trylinki:

- rozbiórka prefabrykatów i podsypki,
- złożenie w stopy rozebranego materiału,

9.4. Dla rozbiórki barier stalowych:

- odkręcenie lub odcięcie barier, listew tylnych oraz przekładek od słupków,
- demontaż słupków,
- uzupełnienie dołów po słupkach,
- rozbiórka wzmocnień słupków,
- złożenie materiału w stosy.

9.5. Dla rozbiórki elementów oznakowania pionowego:

- zdjęcie tablic i tarcz znaków drogowych i innych elementów wskazanych w Dokumentacji Projektowej,
- rozbiórka słupków i masztów oznakowania pionowego,
- rozbiórka fundamentów słupków i masztów,
- demontaż słupków prowadzących,
- zasypianie dołów po fundamentach,
- złożenie w stosy rozzebranych elementów i gruzu.

10. PRZEPISY ZWIĄZANE

Dz.U. Nr 62 poz. 628 Ustawa z dnia 27 kwietnia 2001 r. o odpadach.

D.02.01.01. WYKONANIE WYKOPÓW W GRUNTACH I -IV

KATEGORII

1. WSTĘP

1.1. Przedmiot ST

Przedmiotem niniejszej Specyfikacji Technicznej są wymagania dotyczące wykonania i odbioru, wykonania wykopów w gruntach I-IV kategorii dla ramach Projektu budowa zespołu budynków socjalnych w Będzinie przy ul. Wolskiej.

1.2. Zakres stosowania ST

ST jest stosowana jako dokument przetargowy i kontraktowy przy zleceniu i realizacji Robót wymienionych w pkt. 1.1.

1.3. Zakres Robót objętych ST

Ustalenia zawarte w niniejszej specyfikacji dotyczą wykonania Robót wymienionych w p.1.1., związanych z wykonaniem wykopów. Grunt z wykopów nie jest przewidziany do wykorzystania.

Roboty prowadzone są dla całej projektowanej inwestycji pod konstrukcję ciągów pieszo-jezdnych i chodników.

1.4. Określenia podstawowe

Określenia podane w niniejszej ST są zgodne z obowiązującymi normami i określeniami podanymi w ST DM.00.00.00. „Wymagania Ogólne”.

1.5. Ogólne wymagania dotyczące Robót

Wykonawca jest odpowiedzialny za jakość ich wykonania oraz za zgodność z Dokumentacją Projektową, ST i poleceniami Kierownika Projektu/Inżyniera. Ogólne wymagania dotyczące Robót podano w ST DM.00.00.00. „Wymagania Ogólne”.

2. MATERIAŁY

Nie występują.

3. SPRZĘT

3.1. Używany sprzęt powinien być zgodny z ofertą Wykonawcy, PZJ i warunkami określonymi w ST DM.00.00.00. „Wymagania Ogólne”, p. 3.

Przy mechanicznym wykonywaniu Robót Wykonawca powinien dysponować następującym sprzętem:

- a) koparka,
- b) spycharka gaśnicowa,
- c) samochody wywrotki,
- d) sprzęt do odwodnienia wykopów zgodnie z technologią Wykonawcy, pozwalający na odwodnienie wykopów dla wykonywania Robót poniżej zwierciadła wody gruntowej.

Używany sprzęt powinien być zgodny z ofertą Wykonawcy i uzyskać akceptację Kierownika Projektu/Inżyniera.

4. TRANSPORT

4.1. Przewiduje się przewóz gruntu uzyskanego z wykopów na składowisko przyobiektowe, na odległość 1 km oraz na wysypisko na odległość 20 km.

4.2. Zwiększenie odległości transportu ponad wartości zatwierdzone nie może być podstawą roszczeń Wykonawcy dotyczących dodatkowej zapłaty za transport.

4.3. Grunty z wykopów należy przewozić w sposób uniemożliwiający wysypywanie się przewożonego materiału na drogę lub nanoszenie gruntu na kołach samochodów na drogi dojazdowe. W wypadku wystąpienia zanieczyszczenia dróg dojazdowych przewożonym materiałem Wykonawca podejmie środki w celu uprzątnięcia materiału oraz uniemożliwienia dalszego zanieczyszczenia dróg lub poniesie koszty tych czynności wykonanych przez

odpowiednie służby lub innych Wykonawców wskazanych przez Kierownika Projektu/Inżyniera.

5. WYKONANIE ROBÓT

5.1. Wykonawca przedstawi Kierownikowi Projektu/Inżynierowi do akceptacji Projekt Organizacji i Harmonogram Robót uwzględniający wszystkie warunki w jakich będą wykonywane wykopy.

5.2. Wykonanie Robót

Wykopy należy wykonywać z zachowaniem następujących wymagań:

- odchylenie osi korpusu ziemnego w wykopie od osi projektowanej nie może być większe niż 10 cm;
- różnica w stosunku do projektowanych rzędnych robót ziemnych nie może przekraczać +1 cm i -3 cm;
- szerokość korpusu nie może różnić się od szerokości projektowanej o więcej niż 10 cm;
- krawędzie dna wykopu nie powinny mieć wyraźnych załamań;
- pochylenie skarp wykopu nie może różnić się od projektowanego o więcej niż 10%;
- maksymalna głębokość wklęśnięć na powierzchni skarp wykopu nie może przekraczać 10 cm.

Technologia wykonania wykopu musi umożliwiać jego prawidłowe odwodnienie w całym okresie trwania Robót ziemnych. Wykonawca przedstawi do akceptacji Kierownika Projektu/Inżyniera przewidywany sposób odwodnienia wykopów oraz sprzęt do tego przewidziany.

5.3. Sposób i kolejność realizacji wykopów musi uwzględniać etapowanie Robót i ich postęp w pozostałych branżach. Niedopuszczalne jest wykonywanie wykopów z wyprzedzeniem powodującym utrudnienia w realizacji innych Robót lub w sposób powodujący zagrożenie ruchu pieszego lub kołowego.

5.5. Warunkiem rozpoczęcia wykopów jest w wypadku wykonywania wykopów poniżej zwierciadła wody gruntowej, obniżenie tego zwierciadła do poziomu umożliwiającego wykonywanie Robót.

5.5. Wykopy należy wykonywać w sposób zapewniający stateczność oparcia obiektów sąsiednich oraz skarp wykopu. W przypadkach wątpliwych Wykonawca jest zobowiązany do wykonania obliczenia stateczności skarp oraz zabezpieczenia obiektów sąsiednich. Obliczenia te podlegają sprawdzeniu przez Kierownika Projektu/Inżyniera oraz Projektanta.

5.6. Jakikolwiek uszkodzenia obiektów sąsiednich oraz wykonanych skarp nasypu na skutek obsunięcia się gruntu, Wykonawca usunie własnym staraniem.

5.7. Po wykonaniu wykopów Wykonawca dokona zabezpieczenia wykopów przed przedostawaniem się do niego wody (opadowej i gruntowej). Wykonawca będzie własnym staraniem utrzymywał system odwodnienia przez cały niezbędny czas.

6. KONTROLA JAKOŚCI ROBÓT

Sprawdzenie wykonania wykopu polega na kontrolowaniu zgodności z wymaganiami określonymi w niniejszej ST oraz w Dokumentacji Projektowej.

W czasie kontroli szczególną uwagę należy zwrócić na:

- a) odsapianie gruntów w sposób nie pogarszający ich właściwości;
- b) zapewnienie stateczności skarp;
- c) odwodnienie wykopów w czasie wykonywania Robót i po ich zakończeniu;
- d) dokładność wykonania wykopów;
- e) bieżącego oczyszczania nawierzchni jezdni z zanieczyszczeń nanoszonych samochodami przewożącymi grunt.

7. OBMIAR ROBÓT

Jednostką obmiarową jest metr sześcienny (m³) wykonanych Robót.

8. ODBIÓR ROBÓT

8.1. Odbiór Robót zanikających i ulegających zakryciu.

Roboty ziemne uznaje się za wykonane zgodnie z Dokumentacją Projektową, jeżeli wszystkie wyniki badań przeprowadzonych przy odbiorach okazały się zgodne z wymogami.

W przypadku niezgodności choć jednego elementu Robót z wymaganiami, roboty ziemne uznaje się za niezgodne z Dokumentacją Projektową i Wykonawca zobowiązany jest do ich poprawy na własny koszt.

Zakres badań sprawdzających w czasie odbioru podano w p.5.2.

9. PODSTAWA PŁATNOŚCI

Płaci się za metr sześcienny (m³) wykonania wykopów.

Cena jednostkowa obejmuje:

- prace pomiarowe,
- wykonanie wykopu,
- odwiezienie gruntu na składowisko przyobiektove lub wysypisko,
- profilowanie dna wykopu i skarp zgodnie z Dokumentacją Projektową,
- wykonanie obliczeń stateczności skarp wykopu w sytuacjach przewidzianych niniejszą ST,
- zabezpieczenie skarp wykopu,
- usunięcie wszelkich uszkodzeń obiektów powstałych na skutek wykopów, w tym wykonanych skarp wykopu,
- odwodnienie wykopu na czas niezbędny do jego wykonania i utrzymania,
- bieżące utrzymanie w czystości nawierzchni jezdni - usuwanie zanieczyszczeń nanoszonych samochodami przewożącymi grunt,
- rekultywacja terenu wysypiska (lub jego koszt),
- wykonanie wszystkich niezbędnych pomiarów, prób i sprawdzeń,
- oznakowanie i zabezpieczenie Robót i jego utrzymanie.
- wykonanie innych czynności niezbędnych do realizacji Robót objętych niniejszą ST, zgodnie z Dokumentacją Projektową.

10. PRZEPISY ZWIĄZANE

PN-86/B-02480. Grunty budowlane. Określenia. Symbole. Podział i opis gruntów.

PN-81/B-04452. Grunty budowlane. Badania polowe.

- PN-88/B-04481. Grunty budowlane. Badania próbek gruntów.
- PN-60/B-04493. Grunty budowlane. Oznaczenie kapilarności biernej.
- PN-68/B-06050. Roboty ziemne. Wymagania w zakresie wykonywania i badania przy odbiorze.
- BN-64/8931-02. Drogi samochodowe. Oznaczenie modułu odkształcenia nawierzchni i podłoża przez obciążenie płytą.
- BN-75/8931-03. Drogi samochodowe. Pobieranie próbek gruntów do celów drogowych i lotmiskowych.
- BN-70/8931-05. Drogi samochodowe. Oznaczenia wskaźnika nośności gruntu jako podłoża nawierzchni podatnych.
- BN-77/8931-12. Drogi samochodowe. Oznaczenie wskaźnika zagęszczenia gruntu.
- PN-S-02205 Drogi samochodowe. Roboty ziemne. Wymagania i badania.
- PN-S-02204 Drogi samochodowe. Odwodnienie dróg.
- Dz.U. Nr 62 poz. 628 Ustawa z dnia 27 kwietnia 2001 r. o odpadach.

D.02.03.01. WYKONANIE NASYPÓW

1. WSTĘP

1.1. Przedmiot ST

Przedmiotem niniejszej Specyfikacji Technicznej są wymagania dotyczące wykonania i odbioru, wykonania nasypów dla Projektu budowa zespołu budynków socjalnych w Będzinie przy ul. Wolskiej.

1.2. Zakres stosowania ST

ST jest stosowana jako Dokument Przetargowy i Kontraktowy przy zlecaniu i realizacji Robót wymienionych w p. 1.1.

1.3. Zakres Robót objętych ST

Ustalenia zawarte w niniejszej specyfikacji dotyczą wykonania Robót wymienionych w p.1.1. Roboty wykonuje się dla całej projektowanej inwestycji pod konstrukcję ciągów pieszo-jezdnych i chodników.

1.4. Określenia podstawowe

Określenia podane w niniejszej ST są zgodne z obowiązującymi odpowiednimi Polskimi Normami i określeniami podanymi w ST DM.00.00.00. „Wymagania Ogólne”.

1.5. Ogólne wymagania dotyczące Robót

Wykonawca jest odpowiedzialny za jakość ich wykonania oraz za zgodność z Dokumentacją Projektową, ST i poleceniami Kierownika Projektu/Inżyniera. Ogólne wymagania dotyczące Robót podano w ST DM.00.00.00. „Wymagania Ogólne”.

2. MATERIAŁY

2.1. Dopuszcza się wykonanie nasypów wyłącznie z gruntów, które spełniają szczegółowe wymagania zawarte w normie PN-S-02205.

Ponadto grunty użyte do wykonania nasypów powinny spełniać następujące warunki:

- a) wskaźnik różnoziarnistości $U \geq 3$ z zachowaniem p. d);
- b) do budowy górnych i dolnych warstw nasypów nie stosować:
 - gruntów spoistych o granicy płynności powyżej 60%,
 - gruntów organicznych o zawartości części organicznych $I_{om} > 2\%$ z wyjątkiem piasków próchnicznych o $I_{om} \leq 5\%$,
 - gruntów trudnozagęszczalnych, których gęstość objętościowa szkieletu jest mniejsza niż $1,6 \text{ g/cm}^3$ (nie dotyczy żużli i popiołów),
- c) do budowy górnych warstw nasypów nie stosować gruntów spoistych o granicy płynności $W_L > 35$;
- d) górną warstwę nasypu o grubości co najmniej 50 cm należy wykonać z gruntów niespoistych, niewysadzinowych o wskaźniku różnoziarnistości $U \geq 5$ i współczynnika filtracji $k_{10} \geq 6 \times 10^{-5} \text{ m/s}$;
- e) wskaźnik nośności gruntu wnoś wyznaczony zgodnie z załącznikiem „A” do normy PN-S-02205 powinien spełniać warunek $W_{nos} \geq 15\%$;
- f) nasyp nad drenem francuskim w pasie rozdziálu należy wykonać z gruntu przepuszczalnego gr. 20 cm.

Wykonawca w ramach Robót Kontraktu pozyska na własny koszt oraz własnym staraniem ukop dla pobrania gruntu w celu wykonania nasypów.

2.2. W wypadku, gdyby grunty przeznaczone do tego celu w stanie rodzimym nie spełniały odpowiednich wymogów szczegółowych, należy je ulepszyć przez:

- zmianę wilgotności,
- doziarnienie,
- zastosowanie spoiw w tym hydraulicznych,
- dodanie substancji aktywnych chemicznie.

2.3. Wykonawca przedstawi do akceptacji Kierownika Projektu/Inżyniera lokalizację oraz badania gruntu z ukopu przeznaczonego do wykonania nasypów, jak również ewentualny sposób jego ulepszenia oraz sposób rekultywacji ukopu, w terminie 14 dni przed rozpoczęciem eksploatacji ukopu.

3. SPRZĘT

Przy mechanicznym wykonywaniu Robót Wykonawca powinien dysponować następującym sprawnym technicznie sprzętem:

- koparka,
- spycharka gąsienicowa,
- samochody wywrotki,
- walce okolkowane, gładkie i ogumione,
- ubijaki spalinowe,
- lekkie walce ręczne.

Używany sprzęt powinien być zgodny z ofertą Wykonawcy, PZJ i uzyskać akceptację Kierownika Projektu/Inżyniera.

4. TRANSPORT

Przewiduje się transport gruntu z ukopu z odległości 25 km i składowiska przyobiektowego z odległości 1 km.

4.1. Używany do transportu i załadunku sprzęt nie może powodować zmian właściwości gruntów, w szczególności jego w tym jego zanieczyszczenia, zawilgocenia, rozsegregowania lub zmiany uziarnienia czy składu chemicznego. Wykonawca na własny koszt wymieni grunt, który zostanie zdegradowany i nie będzie nadawał się do wykonania nasypów.

5. WYKONANIE ROBÓT

5.1. Wykonawca przedstawi Kierownikowi Projektu/Inżynierowi do akceptacji Projekt Organizacji i Harmonogram Robót uwzględniające wszystkie warunki w jakich będą wykonywane nasypy. Stosowane technologie Robót nie mogą powodować pogorszenia

właściwości gruntów używanych do budowy nasypów, w szczególności jego zanieczyszczenia, zawilgocenia, rozsegregowania lub zmiany uziarnienia czy składu chemicznego. Wykonawca na własny koszt wymieni grunt, który zostanie zdegradowany i nie będzie nadawał się do wykonania nasypów.

5.2. Ochrona warstwy odcinającej i podłoża przed działaniem czynników atmosferycznych i ruchem budowlanym

5.2.1. Nie należy dopuszczać ruchu budowlanego, jak również ruchu innych pojazdów (z wyjątkiem ruchu zaaprobowanych maszyn wykonujących warstwę zamykającą roboty ziemne) po warstwach znajdujących się poniżej warstwy zamykającej roboty ziemne, jeżeli nie są one odpowiednio chronione.

5.2.3. Wykonawca przed dopuszczeniem ruchu budowlanego lub innego ruchu po warstwach znajdujących się poniżej warstwy zamykającej lub po warstwie podłoża (zamykającej) powinien dostarczyć Kierownikowi Projektu/Inżynierowi do akceptacji, propozycję dotyczącą sposobu ochrony tych warstw, w miejscach gdzie rzędne istniejącego terenu po zdjęciu ziemi urodzajnej znajdują się nie więcej niż 300 mm powyżej tych warstw.

5.2.4. Wykonawca powinien przedstawić Kierownikowi Projektu/Inżynierowi celem akceptacji propozycje dotyczące ochrony warstwy odcinającej i podłoża przed działaniem niekorzystnych czynników atmosferycznych.

5.3. Składowanie materiałów

5.3.1. Wykonawca powinien we własnym zakresie przygotować składowanie materiałów przydatnych oraz obróbkę materiałów nieprzydatnych i zapewnić w tym celu odpowiednie miejsca składowania.

5.3.2. Wykonawca, na skutek zastosowanej przez siebie metody składowania materiałów, użycia sprzętu lub lokalizacji tymczasowych budynków lub budowli, nie może pogorszyć stateczności wykopów i nasypów oraz warunków ekologicznych terenu.

5.3.3. W przypadku, gdy Wykonawca składa materiał przydatny lub ziemię urodzajną tymczasowo, jest zobowiązany chronić je przed negatywnym wpływem czynników atmosferycznych w celu uniknięcia ich degradacji. Materiały, które mogą stać się materiałami nieprzydatnymi powinny zostać zastąpione przez Wykonawcę materiałami przydatnymi lub pozostawione dopóki nie staną się ponownie przydatne. Wielokrotne przemieszczanie należy ograniczyć do niezbędnego minimum.

5.4. Odwodnienie

Wykonawca powinien zabezpieczyć obszar robót ziemnych przed przewilgoceniem i nawodnieniem, a w szczególności powinien:

- zapewnić szybkie usunięcie wody opadowej gromadzącej się na terenie robót ziemnych lub przedostającej się na ten obszar z dowolnego innego źródła,
- stosując odpowiednie metody obniżyć poziom wody w wykopie i utrzymywać go na poziomie umożliwiającym wzniesienie korpusu drogowego,
- zabezpieczyć tereny sąsiednie przed zalewaniem wodą z nasypów.

5.5. Zasady wykorzystania materiałów

5.5.1. Z terenu budowy nie należy wywozić gruntów przydatnych, uzyskanych przy wykonywaniu wykopów lub materiałów przeznaczonych do dalszej obróbki w celu uczynienia ich przydatnymi, poza materiałami stanowiącymi nadmiar objętości robót ziemnych w stosunku do wymagań Kontraktu. Materiały, których nieprzydatność wynika jedynie z powodu zamarznięcia, należy pozostawić na terenie budowy do czasu kiedy staną się przydatne, chyba że Kierownik Projektu/Inżynier wyrazi zgodę na ich wywiezienie i zastąpienie materiałami przydatnymi.

5.5.2. Jeżeli jakkolwiek materiał przydatny lub nieprzydatny, lecz przewidziany do ulepszenia został za zgodą Kierownika Projektu/Inżyniera wykorzystany przez Wykonawcę do celów innych niż budowa nasypów i zasypanie wykopów, Wykonawca jest zobowiązany do dostarczenia takiej ilości materiałów przydatnych, których objętość po zagęszczeniu jest równoważna objętości odspojonego gruntu, o ile Kierownik Projektu/Inżynier nie postanowi inaczej.

5.5.3. Jeżeli Wykonawca usunął z terenu budowy materiał przydatny lub nieprzydatny, lecz przewidziany do ulepszenia w celu związanym z zastosowaną przez niego metodą wykonywania Robót, powinien uzupełnić jakikolwiek związany z tym niedobór materiałów.

5.5.4. Wykonawca powinien nadmiar przydatnego materiału w stosunku do ogólnych wymagań Obiektów Stałych oraz cały nieprzydatny materiał przewieźć na miejsce odkładu wybrane przez Wykonawcę, chyba że Kierownik Projektu/Inżynier zezwoli na inne rozwiązanie.

5.5.5. W przypadku, gdy w trakcie prowadzenia wykopu zostanie stwierdzone występowanie warstw gruntów przydatnych razem z gruntami nieprzydatnymi, Wykonawca powinien, o ile nie uzgodniono inaczej z Kierownikiem Projektu/Inżynierem, wykonywać wykop w taki

spół, aby materiał przydatny, przeznaczony do wykonania Obiektów Stałych był odspajany oddzielnie, bez zanieczyszczenia go materiałem nieprzydatnym.

5.6. Materiały niebezpieczne

5.6.1. W przypadku odkrycia w trakcie robót materiałów niebezpiecznych, Wykonawca powinien niezwłocznie powiadomić Kierownika Projektu/Inżyniera. Wykonawca powinien zastosować wszelkie niezbędne środki, w celu bezpiecznego wydobycia i usunięcia niebezpiecznych materiałów w uzgodnieniu z właściwymi służbami ratowniczymi i organami ochrony środowiska.

5.7. Zakres wykonywania Robót

5.7.1. Przygotowanie podłoża

Przed przystąpieniem do budowy nasypu należy w obrębie jego podstawy zakończyć Roboty przygotowawcze. Ponadto należy wykonać rowkowanie skarp w miejscach, w których nasypy dotyczą poszerzenia skarpy.

5.7.2. Zagęszczenie gruntów w podłożu nasypów

Wartości wtórnych modułów odkształcenia E_2 badanych według załącznika „B” normy PN-S-02205:1998, wskaźnika zagęszczenia I_s badanego według normy BN-77/8931-12 oraz wskaźnika odkształcenia $I_o = E_2 / E_1$, powinny odpowiadać parametrom podanym w tab. 3 i 4 normy PN-S-02205, w zależności od głębokości od powierzchni robót ziemnych oraz rodzaju gruntów używanych do wykonania nasypów. Dla projektowanego obiektu należy przyjmować parametry jak dla dróg o ruchu bardzo ciężkim i ciężkim.

5.7.3. Zasady wykonania nasypów

Nasypy powinny być wznoszone przy zachowaniu przekroju poprzecznego i profilu podłużnego, które określono w Dokumentacji Projektowej.

W celu zapewnienia stateczności nasypu i jego równomiernego osiadania należy przestrzegać następujących zasad:

- a) zasypanie należy wykonać metodą warstwową równomiernie na całej szerokości,
- b) grubości warstwy w stanie luźnym powinny być odpowiednio dobrane, w zależności od rodzaju gruntu i sprzętu używanego do zagęszczenia,

- c) grunty o różnych właściwościach należy układać w oddzielnych warstwach o jednakowej grubości na całej szerokości wykopu,
- d) warstwy gruntu przepuszczalnego należy układać poziomo, a warstwy gruntu mało przepuszczalnego ze spadkiem górnej powierzchni około $4\% \pm 1\%$,
- e) grunt przewidziany w miejsce wbudowania musi być niezwłocznie wbudowany w nasyp.

5.7.4. Zagęszczenie gruntu w nasypie

5.7.4.1. Grubość warstwy zagęszczonej gruntu powinna być ustalona z uwzględnieniem współczynnika spulchnienia gruntu oraz założonej grubości warstwy po osiągnięciu wymaganego zagęszczenia. Grubość warstwy zagęszczonego gruntu oraz liczbę przejazdów maszyny zagęszczającej zaleca się określić doświadczalnie.

Wilgotność gruntu w czasie zagęszczania powinna być równa wilgotności optymalnej z tolerancją $\pm 2\%$ dla gruntów sypkich i $+0\%$ - 2% dla gruntów mało i średnio spoiistych.

5.7.4.2. Wymagania dotyczące zagęszczania:

Wartości mechaniczne zagęszczonego nasypu powinny co najmniej spełniać wymagania podane w p. 5.7.2.

5.7.5. Dokładność wykonania nasypów

- różnica w stosunku do projektowanych rzędnych Robót ziemnych nie może przekraczać ± 3 cm,
- szerokość korpusu nie może różnić się od szerokości projektowanej o więcej niż 5 cm,
- krawędzie nasypu nie powinny mieć wyraźnych załamania,
- pochylenie skarp nasypu nie może różnić się od projektowanego o więcej niż 10%,
- maksymalna głębokość wklęsłości na powierzchni skarp nasypu nie może przekraczać 10 cm.

6. KONTROLA JAKOŚCI ROBÓT

6.1. Badania przydatności gruntów do wykonania nasypu

Badania powinny być przeprowadzone na próbkach pobranych z każdej partii przeznaczonych do wbudowania w nasyp. Program badań określony jest w normach przytoczonych w niniejszej Specyfikacji.

W każdym badaniu należy określić w szczególności następujące właściwości:

- a) skład granulometryczny z określeniem wskaźnika różnoziarnistości,
- b) zawartość części organicznych,
- c) wilgotność optymalna i maksymalna gęstość objętościowa szkieletu gruntowego,
- d) wskaźnik nośności,
- a) granica płynności,

Dodatkowo dla górnych warstw nasypu należy określić:

- b) zawartość cząstek pylastych,
- c) wskaźnik piaskowy,
- d) współczynnik filtracji badany zgodnie z normą PN-B-02205.

Wyniki badań powinny być zgodne z niniejszą ST oraz dokumentach związanych, w podanej powyżej kolejności.

6.2. Badanie wykonania nasypów

Polega na sprawdzeniu:

- a) prawidłowości rozmieszczenia gruntów o różnych właściwościach w nasypie,
- b) grubości każdej warstwy i jej wilgotności przy zagęszczaniu,
- c) zagęszczenia.

6.3. Sprawdzenie zagęszczenia

Zagęszczenie należy kontrolować nie rzadziej niż dwa razy na działkę roboczą, nie mniej jednak niż 1 badanie na każde 500 m² powierzchni zagęszczonego nasypu. Bada się - wskaźnik zagęszczenia I_s wg BN-77/8931-02, lub płytą VSS wg PN-S-02205.

Wyniki kontroli zagęszczenia Wykonawca powinien wpisywać do dokumentów kontrolnych. Zagęszczenie i wtórny moduł odkształcenia powinny spełniać wymagania podane w niniejszej ST oraz dokumentach związanych, w podanej powyżej kolejności.

Brak osiągnięcia wskaźników podanych w p. 5.2.2. powoduje konieczność spulchnienia warstwy miąższości co najmniej 50 cm oraz ponownego ich zagęszczenia, bądź wymiany całej warstwy gruntu podlegającego odbiorowi.

7. OBMIAR ROBÓT

Jednostką obmiaru jest metr sześcienny (m^3) wykonanych nasypów z wszelkimi czynnościami mającymi na celu pozyskanie gruntu, jego transport, przygotowanie podłoża i wykonanie nasypu zgodnie z zasadami określonymi w niniejszej ST.

8. ODBIÓR ROBÓT

Roboty ziemne uznaje się za wykonane zgodnie z Dokumentacją Projektową, jeżeli wszystkie wyniki badań przeprowadzonych przy odbiorach okazały się zgodne z wymogami.

Przy odbiorze sprawdza się pochylenie poboczy i nachylenie skarp.

Pomiary w czasie odbioru powinny być przeprowadzone przez Wykonawcę w obecności Kierownika Projektu/Inżyniera na zasadach określonych w ST DM.00:00.00. „Wymagania Ogólne” dla Robót zanikających i ulegających zakryciu.

9. PODSTAWA PŁATNOŚCI

Płaci się za metr sześcienny (m^3) na podstawie obmiaru i oceny jakości Robót w oparciu o wyniki pomiarów i badań laboratoryjnych.

Cena jednostkowa jest ceną uśrednioną dla założonego sposobu wykonania i obejmuje:

- pozyskanie ukopu i jego przygotowanie do poboru gruntu,
- załadunek i dowóz gruntu do miejsca wbudowania z ukopu i składowiska przyobiekтового,
- ewentualne ulepszenie gruntu i doprowadzenie go do stanu godnego z niniejszą Specyfikacją,
- odwóz gruntu przewidzianego do usunięcia,
- rekultywacja ukopu wraz ze wszelkimi kosztami związanymi z ich likwidacją,
- przygotowanie powierzchni skarp do poszerzenia - wycięcie stopni,
- wbudowanie i zagęszczenie gruntu,
- profilowanie powierzchni skarp nasypów,
- przeprowadzenie wymaganych pomiarów i badań laboratoryjnych,
- oznakowanie i zabezpieczenie Robót i jego utrzymanie,

- wykonanie i utrzymanie odwodnienia nasypów podczas prowadzenia Robót, w tym wykonanie niezbędnego projektu odwodnienia robót ziemnych wraz z przedstawieniem go do akceptacji Kierownikowi Projektu/Inżynierowi.
- wykonanie innych czynności niezbędnych do realizacji Robót objętych niniejszą ST, zgodnie z Dokumentacją Projektową.

10. PRZEPISY ZWIĄZANE

- PN-86/B-02480. Grunty budowlane. Określenia. Symbole. Podział i opis gruntów.
- PN-B-02481. Geotechnika. Terminologia podstawowa, symbole literowe i jednostki miar.
- PN-B-04452. Geotechnika. Badania polowe.
- PN-88/B-04481. Grunty budowlane. Badania próbek gruntów.
- PN-60/B-04493. Grunty budowlane. Oznaczenie kapilarności biernej.
- BN-77/8931-12. Drogi samochodowe. Oznaczenie wskaźnika zagęszczenia gruntu.
- PN-S-02205 Drogi samochodowe. Roboty ziemne. Wymagania i badania.
- PN-S-02204 Drogi samochodowe. Odwodnienie dróg.

D.04.01.01. KORYTO WRAZ Z PROFILOWANIEM I ZAGĘSZCZENIEM PODŁOŻA

1. WSTĘP

1.1. Przedmiot ST

Przedmiotem niniejszej Specyfikacji Technicznej są wymagania dotyczące wykonania i odbioru, koryta wraz z profilowaniem i zagęszczeniem podłoża dla Projektu budowa zespołu budynków socjalnych w Będzinie przy ul. Wolskiej.

Zakres stosowania ST

ST jest stosowana jako Dokument Przetargowy i Kontraktowy przy zleceniu i realizacji Robót wymienionych w p. 1.1

1.2. Zakres Robót objętych ST

Ustalenia zawarte w niniejszej specyfikacji dotyczą wykonania Robót wymienionych w p.1.1. i obejmują mechaniczne profilowanie i zagęszczenie koryta stanowiącego podłoże pod konstrukcję ciągów pieszo-jezdnych i chodników.

1.3. Określenia podstawowe

Określenia podane w niniejszej specyfikacji są zgodne z normami, wytycznymi i określeniami podanymi w ST DM.00.00.00. „Wymagania Ogólne”

1.4. Ogólne wymagania dotyczące Robót

Wykonawca jest odpowiedzialny za jakość wykonania Robót i ich zgodność z Dokumentacją Projektową, ST, i poleceniami Kierownika Projektu/Inżyniera.

Ogólne wymagania dotyczące Robót podano w ST DM.00.00.00. „Wymagania Ogólne”.

2. MATERIAŁY

Nie występują.

3. SPRZĘT

3.1. Używany sprzęt powinien być zgodny z ofertą Wykonawcy, PZJ i warunkami określonymi w ST DM.00.00.00. „Wymagania Ogólne”, p. 3.

Przy mechanicznym zagęszczaniu podłoża gruntowego Wykonawca powinien dysponować następującym sprawnym technicznie sprzętem:

3.2. Do profilowania podłoża:

- równiarka samojezdna,
- spycharka gąsienicowa.

3.3. Do zagęszczania podłoża:

- walec okółkowy,
- walec gładki,
- walec ogumiony, samojezdny.

Wykonawca do wykonania koryta, profilowania i zagęszczenia podłoża może użyć innego sprzętu zaakceptowanego przez Kierownika Projektu/Inżyniera.

4. TRANSPORT

Nie występuje.

5. WYKONANIE ROBÓT

5.1. Wykonawca przedstawi Kierownikowi Projektu/Inżynierowi do akceptacji Projekt Organizacji Robót na czas Robót i Harmonogram Robót uwzględniający wszystkie warunki, w jakich będzie wykonywane koryto. Harmonogram powinien uwzględniać wykonanie Robót odcinkami w taki sposób, aby zabezpieczyć koryto przed zawilgoceniem.

W czasie prowadzenia Robót należy wykonać tymczasowe odwodnienie w celu odprowadzenia ewentualnych wód opadowych oraz gruntowych.

5.2. Profilowanie i zagęszczenie podłoża

Wykonanie koryta polega na profilowaniu dna koryta do wymaganego profilu oraz zagęszczenie zgodnie z projektem. Spadki poprzeczne pod dolną warstwę podbudowy należy wykonać zgodnie z Dokumentacją Projektową.

Bezpośrednio po profilowaniu podłoża należy przystąpić do jego dogęszczenia przez wałowanie. Jakikolwiek nierówności powstałe przy zagęszczaniu powinny być naprawione przez Wykonawcę w sposób zaakceptowany przez Kierownika Projektu/Inżyniera.

Zagęszczenie podłoża należy kontrolować wg normalnej próby Proctora, przeprowadzonej zgodnie z BN-77/8931-12 lub dla gruntów grubookruchowych płytą VSS zgodnie z PN-S-02205.

Wilgotność gruntu podłoża przy zagęszczeniu nie powinna różnić się od wilgotności optymalnej:

- w gruntach niespoistych $\pm 2\%$,

- w gruntach mało i średnio spoiстых + 0% i -2%,
- w mieszaninach popiołowo - żuźlowych +2% i -4%.

Jeżeli wyprofilowane i zagęszczone podłoże uległo nadmiernemu zawilgoceniu, to przed przystąpieniem do układania podbudowy należy odczekać do czasu jego naturalnego osuszenia lub użyć środków zaakceptowanych przez Kierownika Projektu/Inżyniera.

Po osuszeniu podłoża Kierownik Projektu/Inżynier oceni jego stan i ewentualnie zleci wykonanie niezbędnych napraw. Jeżeli zawilgocenie nastąpi wskutek zaniedbania Wykonawcy, to dodatkowo naprawy wykona na własny koszt.

5.3. Wymagania dotyczące zagęszczenia

Wartości wtórnych modułów odkształcenia E_2 badanych według załącznika „B” normy PN-S-02205:1998, wskaźnika zagęszczenia I_s badanego według normy BN-77/8931-12 oraz wskaźnika odkształcenia $I_o = E_2 / E_1$, powinny odpowiadać parametrom podanym w tab. 3 i 4 normy PN-S-02205, w zależności od głębokości od powierzchni robót ziemnych oraz rodzaju gruntów. Dla projektowanego obiektu należy przyjmować:

- a) dla wszystkich konstrukcji nawierzchni dróg – jak dla dróg o ruchu bardzo ciężkim i ciężkim,
- b) dla ciągów pieszo – rowerowych i chodników – jak dla dróg o ruchu lekkim.

Jeżeli wartości wskaźnika zagęszczenia nie mogą być osiągnięte przez bezpośrednie zagęszczenie gruntów rodzimych, to należy podjąć środki w celu ulepszenia gruntu podłoża, umożliwiającego uzyskanie wymaganych wartości wskaźnika zagęszczenia. Możliwe do zastosowania środki proponuje Wykonawca i przedstawia do akceptacji Kierownikowi Projektu/Inżynierowi.

6. KONTROLA JAKOŚCI ROBÓT

6.1. Badania i pomiary wykonanego koryta i podłoża

W wypadku wątpliwości, co do jakości wykonanych Robót, Kierownik Projektu/Inżynier może zażądać wykonania badań dodatkowych lub zmienić częstotliwość ich wykonania w stosunku do częstotliwości podanej w niniejszej ST.

6.1.1. Zagęszczenie podłoża

Wskaźnik zagęszczenia podłoża należy sprawdzać wg BN-77/8931-12 przynajmniej w dwóch punktach wybranych losowo na każdej działce roboczej, lecz nie rzadziej niż w jednym punkcie na 500 m².

Zagęszczenie należy kontrolować na podstawie normalnej próby Proctora, przeprowadzonej zgodnie z PN-88/B-04481 (metoda I lub II).

Wskaźniki zagęszczenia powinny spełniać wymagania podane w p. 5.3.

6.1.2. Nośność i zagęszczenie podłoża

W przypadku, gdy przeprowadzenie badanie zagęszczenia wg metody Proctora jest niemożliwe ze względu na gruboziarnistość materiału tworzącego podłoże, kontrole zagęszczenia należy oprzeć na metodzie obciążeń płytowych wg PN-S-02205.

Niezależnie od zastosowania metody płytowej do sprawdzenia zagęszczenia podłoża, należy to badanie wykonać w celu sprawdzenia nośności podłoża. Wtórny moduł odkształcenia należy wyznaczyć na każdej, działce roboczej, lecz nie rzadziej niż w jednym punkcie na 500 m² podłoża.

Stosunek wtórnego i pierwotnego modułu odkształcenia powinien wynosić:

- a) dla żwirów, pospółek i piasków - $I_o \leq 2,2$
- b) dla gruntów drobnoziarnistych o równomiernym uziarnieniu (pyłów, glin, glin pylastych, glin zwięzłych, ilów) - $I_o \leq 2,0$
- c) dla gruntów różnoziarnistych (żwirów gliniastych, pospółek gliniastych, pyłów piaszczystych, piasków gliniastych, glin piaszczystych w tym zwięzłych) - $I_o \leq 2,2$
- d) dla narzutów kamiennych, rumoszy - $I_o \leq 2,2$
- e) dla gruntów antropogenicznych - na podstawie badań poligonowych.

Wartość wtórnego modułu odkształcenia E_2 powinna być zgodna z wymaganiami podanymi w p. 5.3.

Do odbioru zagęszczenia podłoża Wykonawca przygotowuje i przedstawi tabelaryczne zestawienie wyników badań wskaźnika zagęszczenia, wraz z wartościami średnimi dla całego odbieranego odcinka, wykonane na podstawie bieżącej kontroli zagęszczenia.

6.2. Cechy geometryczne

6.2.1. Równość

Nierówności profilowanego i zagęszczonego podłoża należy mierzyć 4 metrową łata, co 20 m w kierunku podłużnym. Nierówności poprzeczne należy mierzyć łata, co najmniej 10 razy na każdy 1 km. Nierówności nie mogą przekraczać 2 cm.

6.2.2. Spadki poprzeczne

Spadki poprzeczne należy mierzyć za pomocą 3,5 metrowej łaty i poziomicy, co najmniej 10 razy na 1 km i dodatkowo we wszystkich punktach głównych łuków poziomych: na początku, w środku i końcu każdego łuku kołowego.

Spadki poprzeczne podłoża powinny być zgodne z Dokumentacją Projektową z tolerancją $\pm 0,5\%$.

6.2.3. Głębokość koryta i rzędne dna

Głębokość koryta i rzędne należy sprawdzać na krawędziach i w osi koryta:

- a) na prostych – co 20 m,
- b) na odcinkach krzywoliniowych – co 10 m.

Różnice pomiędzy rzędnymi zmierzonymi i projektowanymi nie powinny przekraczać + 0 cm i - 2 cm.

6.2.4. Ukształtowanie koryta

Ukształtowanie koryta należy sprawdzać w punktach głównych trasy i w innych dodatkowych punktach, rozmieszczonych nie rzadziej, niż co 100 m.

Osł koryta w planie nie może być przesunięta w stosunku do osi projektowanej o więcej niż o 5 cm.

6.2.5. Szerokość korony

Szerokość korony należy sprawdzać co najmniej 10 razy na 1 km.

Szerokość korony nie może różnić się od szerokości projektowanej o więcej niż + 10 cm i - 5 cm.

6.3. Zasady postępowania z odcinkami o niewłaściwych cechach geometrycznych

Wszystkie powierzchnie, które wykazują większe odchylenia cech geometrycznych od określonych w punkcie 6.2. powinny być naprawione przez spulchnienie do głębokości co najmniej 10 cm, wyrównane i powtórnie zagęszczone. Dodanie nowego materiału bez spulchnienia wykonanej warstwy jest niedopuszczalne.

7. OBMIAR ROBÓT

Jednostką obmiarową jest metr kwadratowy (m^2) wyprofilowanego i zagęszczonego podłoża gruntowego.

8. ODBIÓR ROBÓT

Podłoże podlega odbiorowi częściowemu według zasad określonych w ST DM.00.00.00. „Wymagania Ogólne”. Badania przy odbiorze polegają na sprawdzeniu technicznych dokumentów kontrolnych i przeprowadzeniu pomiarów dla sprawdzenia wymogów podanych w punkcie 6.

9. PODSTAWA PŁATNOŚCI

Płaci się za metr kwadratowy (m^2) profilowania i zagęszczania podłoża.

Cena jednostki obmiarowej jest ceną uśrednioną dla założonego sposobu wykonania i obejmuje:

- profilowanie koryta,
- zagęszczenie koryta,
- zabezpieczenie przed nawodnieniem, odwodnienie wykopów,
- ewentualne osuszenie zawilgoconych wykopów,
- wykonanie wszystkich niezbędnych pomiarów, prób i sprawdzeń,
- oznakowanie Robót i jego utrzymanie,
- wykonanie innych czynności niezbędnych do realizacji Robót objętych niniejszą ST, zgodnie z Dokumentacją Projektową.

10. PRZEPISY ZWIĄZANE

10.1. Normy

- PN-S-02205 Drogi samochodowe. Roboty ziemne.
- BN-77/8931-12. Oznaczenie wskaźnika zagęszczenia gruntu.
- BN-64/8931-02 Drogi samochodowe. Oznaczenie modułu odkształcenia nawierzchni podatnych i podłoża przez obciążenie płytą
- IBDiM W-wa 1978r. Wykonanie i odbiór robót ziemnych dla dróg szybkiego ruchu.

10.2. Inne dokumenty

- Ogólne Specyfikacje Techniczne GDDP Warszawa, 1998.

D.04.02.01. WARSTWA ODSĄCZAJĄCA Z PIASKU

1. WSTĘP

1.1. Przedmiot ST

Przedmiotem niniejszej Specyfikacji Technicznej są wymagania dotyczące wykonania i odbioru, warstwy odsączającej z piasku dla Projektu budowa zespołu budynków socjalnych w Będzinie przy ul. Wolskiej.

1.2. Zakres stosowania ST

ST jest stosowana jako dokument przetargowy i kontraktowy przy zlecaniu i realizacji Robót wymienionych w pkt. 1.1.

1.3. Zakres Robót objętych ST

Ustalenia zawarte w niniejszej specyfikacji dotyczą wykonania Robót wymienionych w p. 1.1., związanych z wykonaniem warstwy odsączającej z piasku średniej grubości 15 cm. Roboty wykonuje się dla całej projektowanej inwestycji pod konstrukcję ciągów pieszo-jezdných

1.4. Określenia podstawowe

Określenia użyte w niniejszej ST są zgodne z obowiązującymi normami i określeniami podanymi w ST DM.00.00.00. „Wymagania Ogólne”.

1.5. Ogólne wymagania dotyczące Robót

Wykonawca Robót jest odpowiedzialny za jakość zastosowanych materiałów i wykonanych Robót oraz za ich zgodność z Dokumentacją Projektową, Specyfikacją Techniczną oraz zaleceniami Kierownika Projektu/Inżyniera. Ogólne wymagania dotyczące Robót podano w ST DM.00.00.00. „Wymagania Ogólne”.

2. MATERIAŁY

2.1. Właściwości kruszywa na warstwę odsączającą

Warstwa odsączająca z kruszywa powinna być wykonana z piasku spełniającej następujące warunki:

- a) wskaźnik piaszkowy $WP > 35$,
- b) wartość współczynnika wodoprzepuszczalności „k” powinna być większa od 8 m/dobę,
- c) wskaźnik różnoziarnistości $U \geq 5$,
- d) umożliwiać uzyskanie wskaźnika zagęszczenia I_s warstwy odsączającej równego 1,03 według normalnej próby Proctora (PN-88/B-04481, metoda I lub II) badanego zgodnie z normą BN-77/8931-12,
- e) nie powinno zawierać zanieczyszczeń:
 - obcych - zawartość nie więcej niż 0,3% badanie według PN-77/B-06714/12.
 - organicznych - barwa cieczy nie ciemniejsza od wzorcowej badanie według PN-EN 1744-1.

f) powinna spełniać warunek szczelności określony wzorem:

$$\frac{D_{15}}{d_{85}} \leq 5$$

w którym:

D_{15} - wymiar boku oczka sita, przez które przechodzi 15% ziarn warstwy odsączającej [mm],

d_{85} - wymiar boku oczka sita, przez które przechodzi 85% ziarn warstwy odsączającej [mm].

2.2. Źródła materiałów

Źródła materiałów powinny być wybrane przez Wykonawcę z wyprzedzeniem, przed rozpoczęciem Robót. Nie później niż 14 dni przed rozpoczęciem Robót z użyciem tych materiałów, Wykonawca powinien dostarczyć Kierownikowi Projektu/Inżynierowi wyniki badań laboratoryjnych i reprezentatywne próbki materiałów. Wyniki badań laboratoryjnych dostarczone przez Wykonawcę powinny dotyczyć wszystkich właściwości określonych w p.

2.1. Materiały z zaproponowanego przez Wykonawcę źródła będą zaakceptowane do wbudowania przez Kierownika Projektu/Inżyniera, jeżeli dostarczone przez Wykonawcę wyniki badań laboratoryjnych i wyniki ewentualnych badań laboratoryjnych prowadzonych przez Kierownika Projektu/Inżyniera pokażą zgodność cech materiałowych z wymaganiami określonymi w p. 2.1. Zaakceptowanie źródła materiałów nie oznacza, że wszystkie materiały z tego źródła będą przez Kierownika Projektu/Inżyniera przyjęte do wbudowania.

Jakiegolwiek materiały z takiego źródła, które nie spełnią wymagań określonych w p.2.1. zostaną odrzucone.

2.3. Składowanie materiałów

Jeżeli kruszywo przeznaczone do wykonania warstwy odsączającej nie jest wbudowane bezpośrednio po dostarczeniu na budowę i zachodzi potrzeba jego okresowego składowania, to Wykonawca Robót powinien zabezpieczyć kruszywo przed zanieczyszczeniem i zmieszaniem z innymi materiałami kamiennymi. Podłoże w miejscu składowania powinno być równe, utwardzone i dobrze odwodnione.

3. SPRZĘT

3.1. Używany sprzęt powinien być zgodny z ofertą Wykonawcy, PZJ i warunkami określonymi w ST DM.00.00.00. „Wymagania Ogólne”, p. 3.

3.2. Do wykonania warstwy odsączającej z kruszywa należy stosować:

- równiarki,
- walce drogowe,
- inny sprzęt zagęszczający, zapewniający uzyskanie wymaganego wskaźnika zagęszczenia w miejscach trudno dostępnych.

4. TRANSPORT

Kruszywo doprowadzone do wilgotności optymalnej, należy dostarczać na budowę w warunkach zabezpieczających je przed wysychaniem, wpływami atmosferycznymi i segregacją.

5. WYKONANIE ROBÓT

5.1. Rozkładanie kruszywa warstwy odsączającej

Kruszywo do wykonania warstwy odsączającej powinno być rozkładane w warstwie o zmiennej grubości przy użyciu równiarki. Rozłożona warstwa powinna mieć taką grubość, aby ostateczna grubość warstwy po zagęszczeniu była równa grubości projektowanej.

Warstwa odsączająca powinna być rozłożona w sposób zapewniający osiągnięcie wymaganych spadków i rzędnych wysokościowych.

5.2. Zagęszczanie kruszywa

Natychmiast po końcowym wyprofilowaniu warstwy odsączającej należy przystąpić do jej zagęszczania przez wałowanie. Wałowanie powinno postępować stopniowo od krawędzi do środka warstwy przy przekroju daszkowym jezdni, albo od dolnej do górnej krawędzi warstwy przy przekroju o pochyleniu jednostronnym.

Jakiegolwiek nierówności lub zagłębienia powstałe w czasie zagęszczania powinny być wyrównane przez spulchnienie warstwy kruszywa i dodanie lub usunięcie materiału, aż do otrzymania równej powierzchni. W miejscach niedostępnych dla walców, warstwa odsączająca powinna być zagęszczona zagęszczarkami płytowymi lub ubijakami mechanicznymi, zaakceptowanymi przez Kierownika Projektu/Inżyniera.

Zagęszczanie należy kontynuować do osiągnięcia wskaźnika zagęszczenia nie mniejszego od 1,03 według normalnej próby Proctora, przeprowadzonej zgodnie z PN-88/B-04481. Wskaźnik zagęszczenia należy określić zgodnie z BN-77/8931-12.

Wilgotność kruszywa podczas zagęszczania powinna być równa wilgotności optymalnej, określonej według normalnej próby Proctora, zgodnie z PN-88/B-04481 (metoda I lub II). Jeżeli materiał został nadmiernie nawilgocony, powinien zostać osuszony przez mieszanie i napowietrzenie. Jeżeli wilgotność materiału jest niższa od optymalnej, materiał powinien być zwilżony wodą i równomiernie wymieszany. Wilgotność przy zagęszczaniu nie powinna różnić się od wilgotności optymalnej o więcej niż $\pm 2,0\%$.

6. KONTROLA JAKOŚCI ROBÓT

6.1. Ogólne zasady kontroli jakości Robót

W czasie budowy Wykonawca powinien prowadzić systematycznie badania kontrolne i dostarczać kopie ich wyników Kierownikowi Projektu/Inżynierowi, na zasadach określonych w ST DM.00.00.00. „Wymagania Ogólne”.

Badania kontrolne Wykonawca powinien wykonywać w zakresie i z częstotliwością gwarantującą zachowanie wymagań jakości Robót, lecz nie rzadziej niż wskazano w odpowiednich punktach niniejszej specyfikacji.

6.2. Badania przed przystąpieniem do Robót

Przed przystąpieniem do Robót Wykonawca powinien wykonać badania kruszyw przeznaczonych do wykonania Robót i przedstawić wyniki tych badań Kierownikowi Projektu/Inżynierowi, według zasad określonych w p. 2, w celu akceptacji materiałów. Badania te powinny obejmować wszystkie właściwości określone w p. 2.

W przypadkach wątpliwych lub spornych należy przeprowadzić badania w jednostce specjalistycznej, które pozwolą na ocenę właściwości materiału w zakresie określonym w niniejszej ST.

6.3. Badania w czasie Robót

6.3.1. Częstotliwość badań kontrolnych

Częstotliwość badań kontrolnych w czasie Robót przy budowie warstwy odcinającej i odsączającej z kruszyw podano w poniższej tabelicy:

Lp.	Wyszczególnienie badań	Min. liczba badań na dzienniej działce roboczej	Maks. powierzchnia na jedno badanie
1	Uziarnienie kruszywa	2	600
2	Wilgotność kruszywa	2	600
3	Zagęszczenie warstwy	2	600
4	Zawartość zanieczyszczeń obcych	2	600
5	Zawartość zanieczyszczeń organicznych	-	6000 i przy każdej zmianie kruszywa

Jeżeli wielkość działki roboczej wynikającej z przyjętego przez Wykonawcę etapowania Robót jest mniejsza od powierzchni podanych powyżej, Wykonawca ma obowiązek wykonać badania dla każdego odcinka podlegającego odbiorowi. W wypadku wątpliwości co do prawidłowości przeprowadzenia badań lub rozbieżności wyników mierzonej odchylem standardowym $\delta \geq 10\%$, Kierownik Projektu/Inżynier może zażądać badań uzupełniających lub zlecić je do innego laboratorium. Zwiększenie ilości badań nie może rościć żądań Wykonawcy o dodatkową zapłatę.

6.3.2. Badania właściwości kruszywa

W czasie Robót Wykonawca powinien prowadzić badania właściwości kruszywa, określone w tabelicy 1. Próbkę należy pobierać w sposób losowy, z rozłożonej warstwy, przed jej zagęszczeniem. Na podstawie wyników badań uziarnienia należy sprawdzić, czy stosowany materiał spełnia warunki określone w p. 2.1.

6.3.3. Badania zagęszczania warstwy odsączającej

Zagęszczanie każdej warstwy powinno odbywać się do osiągnięcia wskaźnika zagęszczenia nie mniejszego od 1,03 według normalnej próby Proctora, według PN-88/B-04481 (metoda I lub II).

W przypadku, gdy przeprowadzenie badania zagęszczenia według metody Proctora jest niemożliwe ze względu na gruboziarniste uziarnienie kruszywa, kontrolę zagęszczenia należy oprzeć na metodzie obciążeń płytowych. Jako kryterium oceny dobrego zagęszczenia warstwy stosuje się porównanie wartości modułów odkształcenia, określonych zgodnie z normą BN-64/8931-02, nie powinna być większa od 2,2.

6.3.4. Badanie wilgotności kruszywa

Wilgotność kruszywa w czasie zagęszczania powinna być równa wilgotności optymalnej z tolerancją $\pm 2,0\%$, określonej według normalnej próby Proctora, według PN-88/B-04481 (metoda I lub II). Wilgotność kruszywa należy badać według PN-77/B-06714/17 z częstotliwością podaną w p. 6.3.1.

6.3.5. Grubość warstwy

Grubość warstwy Wykonawca powinien mierzyć natychmiast po zagęszczeniu co najmniej w trzech losowo wybranych punktach na każdej działce roboczej i nie rzadziej niż w jednym punkcie na każde 400 m warstwy.

Grubość warstwy powinna być zgodna z określoną w Dokumentacji Projektowej z tolerancją -2 cm, +0 cm.

6.4. Badania i pomiary wykonanej warstwy odsączającej oraz zasady postępowania z odcinkami wadliwie wykonanymi

6.4.1. Grubość warstwy

Przed odbiorem Wykonawca sprawdzi grubość warstwy w obecności Kierownika Projektu/Inżyniera przynajmniej w trzech losowo wybranych punktach, lecz nie rzadziej niż w jednym punkcie na każde 2000 m.

Na wszystkich powierzchniach wadliwych pod względem grubości Wykonawca wykona naprawę warstwy przez spulchnienie warstwy na jej pełną głębokość, uzupełnienie nowym materiałem o odpowiednich właściwościach, wyrównanie i ponowne zagęszczenie.

Roboty te Wykonawca wykona na własny koszt. Po wykonaniu tych Robót nastąpi ponowny pomiar i ocena grubości warstwy, według wyżej podanych zasad.

6.4.2. Zagęszczenie warstwy

Do odbioru zagęszczenia warstwy odsączającej Wykonawca przygotowuje i przedstawi tabelaryczne zestawienie wartości wskaźnika zagęszczenia wraz z wartościami średnimi dla całego odbieranego odcinka, wykonane na podstawie bieżącej kontroli zagęszczenia warstwy.

Na wszystkich powierzchniach wadliwych pod względem zagęszczenia Wykonawca wykona naprawę warstwy przez jej doprowadzenie do wilgotności optymalnej i ponowne zagęszczenie. Roboty te Wykonawca wykona na własny koszt. Po wykonaniu tych Robót nastąpi ponowny odbiór warstwy.

6.4.3. Cechy geometryczne warstwy

6.4.3.1. Równość

Nierówności profilowanego i zagęszczonego podłoża należy mierzyć 4 metrową łata co 20 metrów w kierunku podłużnym. Nierówności poprzeczne należy mierzyć 4 metrową łata co najmniej 10 razy na 1 km. Nierówności nie mogą przekraczać 2 cm.

6.4.3.2. Spadki poprzeczne

Należy mierzyć za pomocą 4 metrowej łaty i poziomicy co najmniej 10 razy na 1 km i dodatkowo we wszystkich punktach głównych łuków poziomych: na początku i końcu każdej krzywej przejściowej oraz na początku, w środku i na końcu każdego łuku kołowego.

Spadki poprzeczne podłoża powinny być zgodne z Dokumentacją Projektową z tolerancją $\pm 0,5\%$.

6.4.3.3. Rzędne wysokościowe

Należy sprawdzać co 20 m w osi jezdni i na jej krawędziach. Różnice pomiędzy rzędnymi wysokościowymi zmierzonymi i rzędnymi projektowanymi nie powinny przekraczać +0 cm i -2cm.

6.4.3.4. Ukształtowanie osi warstwy odsączającej

Należy sprawdzać w punktach głównych trasy i w innych dodatkowych punktach, rozmieszczonych nie rzadziej co 25 m. Oś w planie nie może być przesunięta w stosunku do osi projektowanej o więcej niż 3 cm.

6.4.3.5. Szerokość

Należy sprawdzać co najmniej 10 razy na 1 km. Szerokość nie może różnić się od szerokości projektowanej o więcej niż +10 i -5 cm.

6.4.4. Zasady postępowania z odcinkami o niewłaściwych cechach geometrycznych

Wszystkie powierzchnie, które wykazują większe odchylenia cech geometrycznych od określonych w niniejszej ST powinny być naprawione przez spulchnienie do na pełnej głębokości, wyrównanie i powtórne zagęszczenie. Dodanie nowego materiału bez spulchnienia wykonanej warstwy jest niedopuszczalne.

7. OBMIAR ROBÓT

Jednostką obmiaru warstwy odsączającej jest metr kwadratowy (m²) wykonanej warstwy.

Obmiar nie powinien obejmować jakichkolwiek dodatkowych, wykonanych powierzchni nie wykazanych w Dokumentacji Projektowej, z wyjątkiem zaakceptowanych na piśmie przez Kierownika Projektu/Inżyniera. Nadmierna grubość lub nadmierna powierzchnia podbudowy w stosunku do Dokumentacji Projektowej, wykonana bez pisemnego upoważnienia Kierownika Projektu/Inżyniera nie może stanowić podstawy do rozszczeń o dodatkową zapłatę.

8. ODBIÓR ROBÓT

Odbiór warstwy odsączającej jest dokonywany na zasadach odbioru Robót zanikających i ulegających zakryciu zgodnie z ST DM.00.00.00. „Wymagania Ogólne” i powinien być przeprowadzony w czasie umożliwiającym wykonanie ewentualnych napraw bez hamowania postępu Robót.

Do odbioru Wykonawca przedstawia wszystkie wyniki badań z bieżącej kontroli materiałów i Robót. Odbioru dokonuje Kierownik Projektu/Inżynier na podstawie wyników badań Wykonawcy z bieżącej kontroli jakości materiałów i Robót, ewentualnych uzupełniających badań i pomiarów oraz oględzin warstwy.

W przypadku stwierdzenia usterek Kierownik Projektu/Inżynier ustali zakres i termin wykonania Robót poprawkowych. Roboty poprawkowe lub wymianę na nową wadliwie wykonanej warstwy Wykonawca wykona na własny koszt w terminie ustalonym z Kierownikiem Projektu/Inżynierem.

9. PODSTAWA PŁATNOŚCI

Podstawą płatności jest metr kwadratowy (m²) wykonanej warstwy odsączającej z piasku grubości 25 cm, zgodnie z obmiarem i oceną jakości wbudowanego materiału i wykonanej warstwy na podstawie wyników pomiarów i badań laboratoryjnych.

Cena jednostkowa wykonanej warstwy odcinającej i odsączającej obejmuje:

- prace pomiarowe,
- zakup i dostarczenie materiału,
- doprowadzenie materiału do odpowiedniej wilgotności i rozłożenie kruszywa,

- wyrównanie ułożonej warstwy do wymaganego profilu,
- zagęszczanie wyprofilowanej warstwy,
- utrzymanie warstwy odsączającej w trakcie trwania innych Robót,
- oznakowanie i zabezpieczenie Robót oraz jego utrzymanie,
- wykonanie wszystkich niezbędnych pomiarów, prób i sprawdzeń.

10. PRZEPISY ZWIĄZANE

- | | | |
|----|------------------|---|
| 1 | PN-87/S-02201 | Drogi samochodowe. Nawierzchnie drogowe. Podział, nazwy i określenia. |
| 2 | PN-88/B-04481 | Grunty budowlane. Badania próbek gruntu. |
| 3 | PN-60/B-04493 | Grunty budowlane. Oznaczenie kapilarności biernej. |
| 4 | PN-76/B-06714.00 | Kruszywa mineralne. Badania. Postanowienia ogólne |
| 5 | PN-89/B-06714.01 | Kruszywa mineralne. Badania. Podział, terminologia. |
| 6 | PN-77/B-06714.12 | Kruszywa mineralne. Badania. Oznaczenie zawartości zanieczyszczeń obcych. |
| 7 | PN-EN 933-1 | Badania geometrycznych właściwości kruszyw - Oznaczenie składu ziarnowego - Metoda przesiewania. |
| 8 | PN-EN 1097-5 | Kruszywa mineralne. Badania. Oznaczenie wilgotności. |
| 9 | PN-EN 1744-1 | Badania chemicznych właściwości kruszyw - Analiza chemiczna. |
| 10 | PN-B-11111 | Kruszywa naturalne do nawierzchni drogowych. Żwir i mieszanka. |
| 11 | PN-B-11113 | Kruszywa naturalne do nawierzchni drogowych. Piasek. |
| 12 | BN-64/8931-01 | Drogi samochodowe. Oznaczenie wskaźnika piaskowego. |
| 13 | BN-64/8931-02 | Drogi samochodowe. Oznaczenie modułu odkształcenia nawierzchni podatnych i podłoża przez obciążenie płytą. |
| 14 | BN-75/8931-03 | Drogi samochodowe. Pobieranie próbek gruntów do celów drogowych i lotniskowych. |
| 15 | BN-68/8931-04 | Drogi samochodowe. Pomiar równości nawierzchni planografem i łata. |
| 16 | BN-70/8931-05 | Oznaczenie wskaźnika nośności gruntu jako podłoża nawierzchni podatnych. |
| 17 | BN-77/8931-12 | Drogi samochodowe. Oznaczenie wskaźnika zagęszczenia gruntu. |
| 18 | PN-S-02205 | Drogi samochodowe. Roboty ziemne. Wymagania i badania. |
| 19 | PN-S-06102 | Drogi samochodowe. Podbudowy z kruszyw stabilizowanych mechanicznie. |
| 20 | BN-76/8950-03 | Badania hydrologiczne. Obliczanie współczynnika filtracji gruntów sypkich na podstawie uziarnienia i porowatości. |
| 21 | PN-S-02204 | Drogi samochodowe. Odwodnienie dróg. |

D.04.04.02. **PODBUDOWA Z KRUSZYWA ŁAMANEGO STABILIZOWANEGO MECHANICZNIE**

1. WSTĘP

1.1. Przedmiot ST

Przedmiotem niniejszej Specyfikacji Technicznej są wymagania dotyczące wykonania i odbioru, wykonania podbudowy z kruszywa łamanego stabilizowanego mechanicznie dla Projektu budowa zespołu budynków socjalnych w Będzinie przy ul. Wolskiej.

1.2. Zakres stosowania ST

ST jest stosowana jako Dokument Przetargowy i Kontraktowy przy zlecaniu i realizacji Robót wymienionych w p. 1.1.

1.3. Zakres Robót objętych ST

Roboty, których dotyczy specyfikacja obejmują wszystkie czynności umożliwiające i mające na celu wykonanie podbudowy z kruszywa łamanego stabilizowanego mechanicznie i tłucznia oraz wyrównanie istniejącej podbudowy.

Roboty wykonuje się w następujących lokalizacjach:

- w miejscu budowy chodników z kostki betonowej, warstwa grubości 20 cm o uziarnieniu 0-63 mm;
- w miejscu budowy ciągów pieszo-jezdnych.

1.4. Określenia podstawowe

Określenia podane w niniejszej specyfikacji są zgodne z normą podstawową PN-S-06102, normami związanymi, wytycznymi i określeniami podanymi w ST DM.00.00.00. „Wymagania Ogólne”.

1.5. Ogólne wymagania dotyczące Robót

Wykonawca jest odpowiedzialny za jakość wykonania Robót i ich zgodność z Dokumentacją Projektową, ST i poleceniami Kierownika Projektu/Inżyniera.

Ogólne wymagania dotyczące Robót podano w ST DM.00.00.00 „Wymagania Ogólne”.

2. MATERIAŁY

Do wykonania nowej podbudowy przewidziano użycie kruszywa łamanego niesortowanego o uziarnieniu 0-31,5 i 0-63 mm oraz wody.

Kruszywo łamane niesortowane 0-31,5 i 0-63 mm o uziarnieniu ciągłym lub łamane różnych frakcji, które zmieszane w odpowiedniej proporcji dadzą uziarnienie zgodne z tablicą w pkt. 2.1.1. Dla takich kruszyw wymagana jest recepta laboratoryjna, podająca proporcje mieszania poszczególnych frakcji kruszyw.

Nie dopuszcza się stosowania materiałów odpadowych takich jak żużle hutnicze, łupki powęglowe, gruz, destrukta betonowy. Nie należy stosować materiałów innych, niż pochodzących z rozkruszenia skał.

2.1. Kruszywa**2.1.1. Wymagania dla kruszywa**

Krzywa uziarnienia kruszywa powinna mieścić się w obszarze dobrego uziarnienia. Skład ziarnowy kruszywa sprawdza się za pomocą analizy sitowej wg PN-91/B-06714/15.

Sito kwadratowe [mm]	Przechodzi przez sito [%] – dla kruszywa 0÷63 mm	Przechodzi przez sito [%] – dla kruszywa 0÷31,5 mm
63	100	-
31,5	76 - 100	100
20	62 - 100	77 - 100
16	56 - 92	70 - 92
12,8	49 - 86	60 - 86
8	40 - 75	50 - 75
6,3	35 - 68	44 - 68
4	28 - 58	37 - 58
2	18 - 41	25 - 41
1	13 - 32	18 - 32
0,5	9 - 23	13 - 23
0,25	5 - 16	7 - 15
0,125	4 - 11	4 - 11
0,075	2 - 10	2 - 10

Ponadto podbudowa zlokalizowana bezpośrednio na gruncie podłoża powinna spełniać wymóg nieprzenikania cząstek:

$$\frac{D_{15}}{d_{85}} \leq 5$$

w którym:

D_{15} – wymiar sita, przez które podbudowy,

d_{85} – wymiar sita, przez które przechodzi 85% ziaren gruntu podłoża.

d_{85} przechodzi 15% ziaren warstwy

Wymagane cechy fizyczne kruszywa - zgodnie z tabelą poniżej:

Lp.	Właściwości	Wymagania dla uż. 0/63	Wymagania dla uż. 0/31,5

1	Zawartość ziarn mniejszych niż 0,075 mm, nie więcej niż	2 - 12 %	2 - 10 %
2	Zawartość nadziarna, nie więcej niż	10%	5%
3	Zawartość ziaren nieforemnych, nie więcej niż:	40%	35%
4	Zawartość zanieczyszczeń organicznych, nie więcej niż:	1%	1%
5	Wskaźnik piaskowy po pięciokrotnym zagęszczeniu	30 - 70 %	30 - 70 %
	Ścieralność w bębnie Los Angeles:		
6	a) całkowita po pełnej liczbie obrotów, nie więcej niż b) po 1/5 liczby obrotów, w stosunku do ubytków masy po pełnej liczbie obrotów, nie więcej niż	50%	35%
7	Nasiąkliwość, nie więcej niż	35%	30%
8	Mrozoodporność, ubytek masy po 25 cyklach zamrażania, nie więcej niż	5%	3%
9	Rozpad krzemianowy i żelazawy łącznie, nie więcej niż	10%	5%
10	Zawartość związków siarki w przeliczeniu na SO ₃ , nie więcej niż	niedopuszcz.	niedopuszcz.
	Wskaźnik nośności <i>W_{nos}</i> mieszanki kruszywa	1	1
11	- przy zagęszczeniu Is ≥ 1,00, nie mniejszy niż: - przy zagęszczeniu Is ≥ 1,03, nie mniejszy niż:	60	80
		-	120

2.2. Woda

Do zwilżania kruszywa stosuje się wodę czystą, wodociagową. Dla pitnej wody wodociagowej wymagań nie określa się.

2.3. Kontrola jakości materiałów w okresie dostaw.

Kontrola jakości materiałów polega na przeprowadzeniu badań cech fizycznych materiałów na reprezentatywnych próbkach dla partii kruszywa i porównaniu wyników z wymaganiami określonymi w p. 2.1., przed rozpoczęciem Robót.

Partię stanowi składowany na bazie materiał w ilości niezbędnej do wykonania odcinka próbnego. Warunkiem dopuszczenia mieszanki kruszywa z podanego źródła do wykonania podbudowy stabilizowanej mechanicznie są pozytywne wyniki badania nośności płytą VSS, oceniane zgodnie z wymogami p.5 niniejszej Specyfikacji.

Podczas wykonywania odcinka próbnego należy ustalić ilość wody niezbędnej do zagęszczenia.

3. SPRZĘT

3.1. Używany sprzęt powinien być zgodny z ofertą Wykonawcy, PZJ i warunkami określonymi w ST DM.00.00.00. „Wymagania Ogólne”, p. 3.

3.2. Do wykonania podbudów z kruszyw łamanych stabilizowanych mechanicznie należy stosować:

- równiarki albo układarki kruszywa,
- walce ogumione i stalowe wibracyjne lub statyczne,
- cysterny z wodą z możliwością regulacji spryskiwania,
- w miejscach trudno dostępnych powinny być stosowane zagęszczarki płytowe, ubijaki mechaniczne lub małe walce wibracyjne.

4. TRANSPORT

Materiały mogą być przewożone dowolnymi samowładowymi środkami transportu w ten sposób, aby nie spowodować rozsegregowania frakcji kruszywa oraz zmian wilgotności mieszanek.

5. WYKONANIE ROBÓT

5.1. Podłoże

Warstwa podbudowy układana jest na zagęszczonym i wyprofilowanym podłożu gruntowym wykonanym zgodnie z ST D.04.01.01.

5.1.1. Kontrola jakości wykonania podłoża

Kontrola jakości wykonania podłoża polega na sprawdzeniu zgodności wykonanej warstwy z wymaganiami podanymi w odpowiedniej Specyfikacji Technicznej.

W przypadku stwierdzenia przekroczenia tolerancji ustalonych w ST, usterki w wykonaniu podłoża należy usunąć.

5.2. Przygotowanie kruszywa łamanego

Przygotowanie kruszywa łamanego polega na wymieszaniu w taki sposób, aby uzyskać ciągłość uziarnienia i zwilżenie do wilgotności optymalnej z tolerancją $\pm 2\%$.

5.3. Transport i rozścielanie kruszywa

Należyce wymieszane i zwilżone kruszywo dostarczać na budowę w warunkach zabezpieczających je przed wysychaniem i segregacją.

5.4. Profilowanie

Przed zagęszczeniem rozścielane kruszywo należy wyprofilować do spadków poprzecznych i pochyłych podłużnych wymaganych w Dokumentacji Projektowej. W czasie profilowania należy wyrównać lokalne zagłębienia za pomocą ciężkiego szablonu skrzynkowego lub spycharki.

5.5. Zagęszczenie

Podbudowę należy zagęszczać walcami ogumionymi, wibracyjnymi i gładkimi. W ostatniej fazie zagęszczania należy sprawdzić profil szablonem. Zagęszczenie podbudowy należy wykonywać warstwami określonymi w p. 1.3. przy zachowaniu wilgotności optymalnej.

Zagęszczenie podbudowy powinno być równomierne na całej szerokości, a nośność podbudowy badana płytą VSS powinna odpowiadać warunkom podanym w p. 5.6.7.

5.6. Wymagania jakościowe wykonania podbudowy

5.6.1. Zgodność rzędnych niwelety z projektem

Odchylenia rzędnych profilu podłużnego w stosunku do projektu nie powinny przekraczać $- 2 \text{ cm}$, $+ 0 \text{ cm}$.

5.6.2. Równość podbudowy w przekroju podłużnym

Odchylenie profilu podłużnego podbudowy z kruszywa stabilizowanego mechanicznie, mierzone zgodnie z normą BN-68/893 I-04, 4-metrową łąką, nie powinny przekraczać przy układaniu mechanicznym dla podbudowy pomocniczej $\pm 2 \text{ cm}$.

5.6.3. Zgodność spadku i równość podbudowy

Należy stosować spadki poprzeczne zgodne z założeniami w Dokumentacji Projektowej.

Różnice wartości wykonanych spadków poprzecznych, w stosunku do projektowanych nie powinny przekraczać wartości bezwzględnej spadku więcej niż o $\pm 0,5\%$.

5.6.4. Szerokość podbudowy

Szerokość podbudowy powinna być zgodna z Dokumentacją Projektową z uwzględnieniem projektowanych odsadzek - czyli poszerzeń warstwy podbudowy w stosunku do warstw leżących powyżej.

Odchylenia szerokości, mierzone od osi drogi nie powinny przekraczać ± 5 cm w stosunku do Dokumentacji Projektowej.

5.6.5. Grubość warstwy podbudowy

Odchylenia grubości wykonanej podbudowy w stosunku do przyjętej w Dokumentacji Projektowej nie powinny przekroczyć ± 2 cm.

Niedopuszczalne jest wykonanie podbudowy o grubości mniejszej niż podana w Dokumentacji Projektowej.

5.6.6. Zagęszczenie podbudowy

Zagęszczenie kontroluje się płytą VSS przez sprawdzenie modułu odkształcenia z wymaganiami podanymi w p. 5.6.7.

5.6.7. Nośność i zagęszczenie podbudowy

a) nośność podbudowy po jej zagęszczeniu badana wg normy BN-64/893 1-02 i obliczana wg wzoru:

$$E = \frac{3}{4} \cdot \frac{\Delta p}{\Delta s} \cdot D$$

Tab. 5.6.7.1. Wymagania dla nośności warstwy podbudowy

Podbudowa z kruszywa o wskaźniku nośności $W_{noś}$ nie mniejszym niż	Minimalny moduł odkształcenia mierzony płytą o średnicy 30 cm, MPa	
	pierwsze obciążenie, E_1	drugie obciążenie, E_2
120	100	180

Dla zakładanego obciążenia ruchem moduł odkształcenia należy wyznaczyć dla przyrostu obciążenia od $0,25 \div 0,35$ MPa.

b) wskaźnik zagęszczenia I_o mierzony płytą VSS zgodnie z zależnością:

$$I_o = \frac{E_2}{E_1} \quad 2,2.$$

powinien mieć wartość nie większą niż

6. KONTROLA JAKOŚCI ROBÓT

6.1. Badania kontrolne przed wykonaniem podbudowy

Obejmują one:

- kontrolę jakości materiałów w okresie dostaw i przygotowania mieszanki wg pkt. 2.3 i 5.2.
- kontrolę jakości wykonania podłoża wg pkt. 5.1.1.

6.2. Kontrola jakości podbudowy w czasie budowy

6.2.1. Zakres badań

Kontrola uziarnienia rozłożonego kruszywa powinna być przeprowadzana na każdej dziennej działce roboczej za pomocą analizy sitowej. Wyniki powinny być zgodne z p. 2.1.1. Wilgotność materiału kontroluje się wg PN-77/B-06714/17 Do kontroli należy pobierać co najmniej po dwie próbki z każdej dziennej działki roboczej.

Kontrola zagęszczenia i nośności podbudowy stabilizowanej mechanicznie należy przeprowadzać nie rzadziej niż 1 raz na 3000 m² i w miejscach wątpliwych wskazanych przez Kierownika Projektu/Inżyniera.

Wymagania dla zagęszczenia i nośności podano w p. 5.6.7.

Kontrola grubości poszczególnych warstw podbudowy polega na bezpośrednim pomiarze w końcowej fazie zagęszczenia, co najmniej w dwóch miejscach na każdej dziennej działce roboczej i nie rzadziej niż co 50 m. Dopuszczalne odchylenia w grubości w przekroju zgodnie z pkt. 5.6.5.

Kontrola szerokości podbudowy i jej obramowania polega na bezpośrednich pomiarach, przynajmniej w 5 miejscach dla całego odcinka i nie rzadziej niż co 50 m. Wyniki powinny być zgodne z pkt. 5.6.4.

Kontrola pochyleń podłużnych, spadków poprzecznych oraz równości podbudowy. Zgodność z projektem profilu podłużnego sprawdza się przyrządem lub instrumentem niwelacyjnym. Równość w przekroju podłużnym sprawdza się przynajmniej w 5 miejscach dla całego odcinka.

Sprawdzenie spadków poprzecznych dokonuje się łąką profilową z poziomą.

Spadki poprzeczne i równość podbudowy sprawdza się co najmniej w 5 miejscach i nie rzadziej niż co 50 m dla całego odcinka. Wyniki pomiarów powinny być zgodne z pkt. 5.6.2. i 5.6.3.

Rzędne wysokościowe sprawdza się w osi oraz na krawędziach jezdni co 20 m na odcinkach prostych oraz co 10 m na odcinkach krzywoliniowych. Wyniki pomiarów powinny być zgodne z pkt. 5.6.1.

Podbudowa podlega odbiorowi Robót zanikających albo odbiorowi częściowemu wg zasad określonych w ST DM.00.00.00. „Wymagania Ogólne”.

7. OBMIAR ROBÓT

Jednostką obmiarową jest metr kwadratowy (m²) wykonanej i odebranej podbudowy w rozróżnieniu na grubości.

8. ODBIÓR ROBÓT

Podbudowa podlega odbiorowi Robót zanikających albo odbiorowi częściowemu wg zasad określonych w ST DM.00.00.00. „Wymagania Ogólne”.

8.1. Dokumenty i badania do odbioru

Badania przy odbiorze przeprowadza się w celu sprawdzenia, czy podbudowa została wykonana zgodnie z projektem i ST.

Badania polegają na sprawdzeniu:

- a) zgodności rzędnych niwelety z projektem,
- b) zgodności podłużnych i poprzecznych spadków,
- c) szerokości podbudowy,
- d) konstrukcji i grubości podbudowy,
- e) zagęszczenia,
- f) nośności.

9. PODSTAWA PŁATNOŚCI

Płaci się za metr kwadratowy (m^2) wykonanej podbudowy w rozróżnieniu na grubości. Cena jednostki obmiarowej jest ceną uśrednioną dla założonego sposobu wykonania i obejmuje:

- zakup i transport mieszanki lub kruszywa i tłucznia na miejsce składowania,
- przygotowanie mieszanki, w tym doprowadzenie jej do odpowiedniej wilgotności,
- transport i rozłożenie w korycie,
- profilowanie,
- zagęszczenie,
- badania materiałów, opracowanie recepty, badanie nośności, ustalenie wilgotności optymalnej, wykonanie innych badań przewidzianych w niniejszej ST oraz dodatkowo zleconych przez Kierownika Projektu/Inżyniera,
- wykonanie odcinka próbnego,
- oznakowanie i zabezpieczenie Robót oraz jego utrzymanie,
- wykonanie innych czynności niezbędnych do realizacji Robót objętych niniejszą ST, zgodnie z Dokumentacją Projektową.

10. PRZEPISY ZWIĄZANE

10.1. Normy

PN-S-06102	Podbudowa z kruszywa stabilizowanego mechanicznie.
PN-B-11112	Kruszywo łamane do nawierzchni drogowych.
BN-64/8931-02	Oznaczenie modułu odkształcenia nawierzchni podatnych i podłoża przez obciążenie płytą.
BN-68/8931-04	Pomiar równości nawierzchni planografem i łątą.
PN-EN 933-1	Badania geometrycznych właściwości kruszyw - Oznaczenie składu ziarnowego - Metoda przesiewania.
PN-EN 933-2	Badania geometrycznych właściwości kruszyw - Oznaczenie składu ziarnowego - Nominalne wymiary otworów sit badawczych.
PN-EN 1097-5	Badania mechanicznych i fizycznych właściwości kruszyw - Część 5: Oznaczenie zawartości wody przez suszenie w suszarce z wentylacją.

10.2. Inne dokumenty

Ogólne Specyfikacje Techniczne, GDDP Warszawa 1998 r.
 „Instrukcja badań podłoża gruntowego budowli drogowych i mostowych” wraz z załącznikiem, GDDP Warszawa, 1998 r.
 IBDiM – 1997 Katalog typowych konstrukcji nawierzchni podatnych i półsztywnych.

D.05.03.23 NAWIERZCHNIA Z KOSTKI

1. WSTĘP

1.1. Przedmiot ST

Przedmiotem niniejszej Specyfikacji Technicznej są wymagania dotyczące wykonania i odbioru, nawierzchni z kostki brukowej betonowej dla Projektu budowa zespołu budynków socjalnych w Będzinie przy ul. Wolskiej

1.2. Zakres stosowania ST

Specyfikacja Techniczna jest stosowana jako Dokument Przetargowy i Kontraktowy przy zleceniu i realizacji Robót wymienionych w p. 1.1.

1.3. Zakres robót objętych ST

Ustalenia zawarte w niniejszej specyfikacji dotyczą zasad prowadzenia robót związanych z wykonywaniem nawierzchni z:

2. Koski betonowej 6 cm na podsypce piaskowej gr. 3 cm w miejscu budowy chodników
3. Koski betonowej 8 cm na podsypce piaskowej gr. 8 cm w miejscu budowy ciągów pieszo-jezdnych

1.4. Określenia podstawowe

1.4.1. Betonowa kostka brukowa - kształtka wytwarzana z betonu metodą wibroprasowana. Produkowana jest jako kształtka jednowarstwowa lub w dwóch warstwach połączonych ze sobą trwale w fazie produkcji.

1.4.2. Nawierzchnia z płyt betonowych - nawierzchnia, której warstwa ścieralna jest wykonana z płyt betonowych.

1.4.3. Nawierzchnia z kostki brukowej- nawierzchnia, której warstwa ścieralna jest wykonana z kostki brukowej.

1.4.4. Podsypka - warstwa piasku lub mieszanki cementowo - piaskowej służąca do ułożenia prefabrykatów na warstwie podbudowy lub na podłożu gruntowym.

1.4.5. Pozostałe określenia podstawowe są zgodne z obowiązującymi, odpowiednimi polskimi normami i z definicjami podanymi w ST DM.00.00.00 „Wymagania ogólne”.

1.5. Ogólne wymagania dotyczące robót

Ogólne wymagania dotyczące robót podano w ST DM.00.00.00 „Wymagania ogólne”.

2. MATERIAŁY

2.1. Ogólne wymagania dotyczące materiałów

Ogólne wymagania dotyczące materiałów, ich pozyskiwania i składowania, podano w ST DM.00.00.00 „Wymagania ogólne”.

2.2. Betonowa kostka brukowa - wymagania

2.2.1. Aprobata techniczna

Warunkiem dopuszczenia do stosowania betonowej kostki brukowej w budownictwie drogowym jest posiadanie aprobaty technicznej.

2.2.2. Wygląd zewnętrzny

Struktura wyrobu powinna być zwarta, bez rys, pęknięć, plam i ubytków.

Powierzchnia górna kostek powinna być równa i szorstka, a krawędzie kostek równe i proste, wklęsnięcia nie powinny przekraczać:

- 2 mm, dla kostek o grubości < 80 mm,
- 3 mm, dla kostek o grubości > 80 mm.

2.2.3. Kształt, wymiary i kolor kostki brukowej

W kraju produkowane są kostki o dwóch standardowych wymiarach grubości:

- 60 mm, z zastosowaniem do nawierzchni nie przeznaczonych do ruchu samochodowego,
- 80 mm, do nawierzchni dla ruchu samochodowego.

Tolerancje wymiarowe wynoszą:

- na długości ± 3 mm,
- na szerokości ± 3 mm,
- na grubości ± 5 mm.

Kolory kostek produkowanych aktualnie w kraju to: szary, ceglany, klinkierowy, grafitowy i brązowy.

2.2.4. Wytrzymałość na ściskanie

Wytrzymałość na ściskanie po 28 dniach (średnio z 6-ciu kostek) nie powinna być mniejsza niż 60 MPa.

Dopuszczalna najniższa wytrzymałość pojedynczej kostki nie powinna być mniejsza niż 50 MPa (w ocenie statystycznej co najmniej 10 kostek).

2.2.5. Nasiąkliwość

Nasiąkliwość kostek betonowych powinna odpowiadać wymaganiom normy PN-B-06250 i wynosić nie więcej niż 5%.

2.2.6. Odporność na działanie mrozu

Odporność kostek betonowych na działanie mrozu powinna być badana zgodnie z wymaganiami PN-B-06250.

Odporność na działanie mrozu po 50 cyklach zamrażania i odmrażania próbek jest wystarczająca, jeżeli:

- próbka nie wykazuje pęknięć,
- strata masy nie przekracza 5%,
- obniżenie wytrzymałości na ściskanie w stosunku do wytrzymałości próbek nie zamrażanych nie jest większe niż 20%.

2.2.7. Ścieralność

Ścieralność kostek betonowych określona na tarczy Boehmego wg PN-B-04111 powinna wynosić nie więcej niż 4 mm.

2.3. Materiały do produkcji betonowych kostek brukowych

2.3.1. Cement

Do produkcji kostki brukowej należy stosować cement portlandzki, bez dodatków, klasy nie niższej niż „32,5”. Zaleca się stosowanie cementu o jasnym kolorze. Cement powinien odpowiadać wymaganiom PN-B-19701.

2.3.2. Kruzywo

Należy stosować kruszywa mineralne odpowiadające wymaganiom PN-B-06712. Uziarnienie kruszywa powinno być ustalone w recepcie laboratoryjnej mieszanki betonowej, przy założonych parametrach wymaganych dla produkowanego wyrobu.

2.3.3. Woda

Właściwości i kontrola wody stosowanej do produkcji betonowych kostek brukowych powinny odpowiadać wymaganiom wg PN-B-32250.

2.3.4. Dodatki

Do produkcji kostek brukowych stosuje się dodatki w postaci plastyfikatorów i barwników, zgodnie z receptą laboratoryjną.

Plastyfikatory zapewniają gotowym wyrobom większą wytrzymałość, mniejszą nasiąkliwość i większą odporność na niskie temperatury i działanie soli.

Stosowane barwniki powinny zapewnić kostce trwałe zabarwienie. Powinny to być barwniki nieorganiczne.

2.4. Płyty betonowe

Powierzchnie płyt betonowych powinny być bez rys, pęknięć i ubytków betonu, o fakturze z formy lub zatartej. Krawędzie płyt betonowych powinny być równe i proste.

Dopuszczalne wady oraz uszkodzenia powierzchni i krawędzi płyt betonowych nie powinny przekraczać wartości podanych w normie BN-80/6775-03/01 [7].

2.5. Kamienna kostka drogowa

2.5.1. Klasyfikacja

Kamienna kostka drogowa wg PN-B-11100 jest stosowana do budowy nawierzchni z kostki kamiennej wg PN-S-06100 oraz do budowy nawierzchni z kostki kamiennej nieregularnej wg PN-S-96026.

W zależności od kształtów rozróżnia się trzy typy kostki:

- regularną
- rzędową
- nieregularną.

Rozróżnia się dwa rodzaje kostki regularnej: normalną i łącznikową.

W zależności od jakości surowca skalnego użytego do wyrobu kostki rozróżnia się dwie klasy kostki: I, II, przy czym do Robót przewidzianych w niniejszej SST należy stosować kostkę klasy I.

W zależności od dokładności wykonania rozróżnia się trzy gatunki kostki: 1, 2, 3. Do Robót przewidzianych w niniejszej SST należy stosować kostkę gatunków 1 i 2.

W zależności od wymiaru zasadniczego - wysokości kostki, rozróżnia się następujące wielkości (cm):

- kostka regularna i rzędowa - 12, 14, 16 i 18,
- kostka nieregularna - 5, 6, 8 i 10.

Do Robót przewidzianych niniejszą SST stosuje się kostkę regularną.

2.5.2. Wymagania

Surowcem do wyrobu kostki kamiennej są skały magmowe, osadowe i przeobrażone. Wymagane cechy fizyczne i wytrzymałościowe przedstawia tablica 1.

Tablica 1. Wymagane cechy fizyczne i wytrzymałościowe dla kostki kamiennej

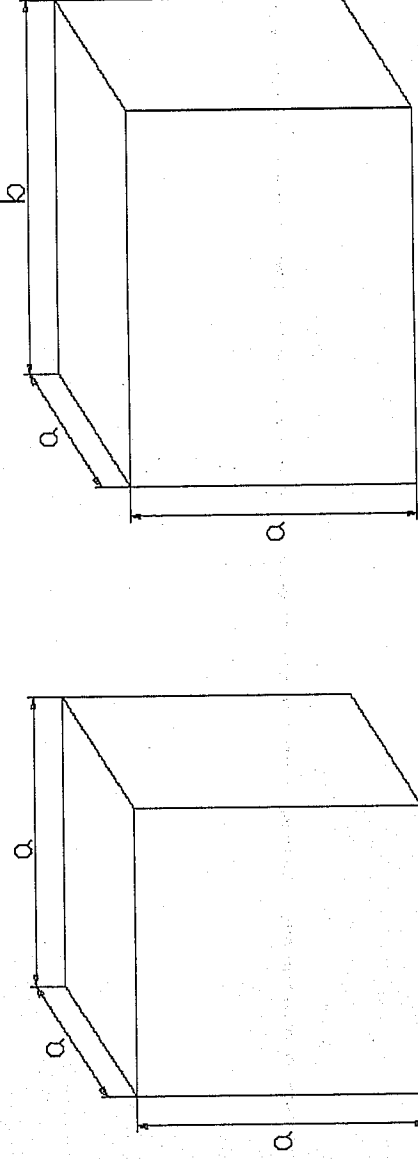
Lp.	Cechy fizyczne i wytrzymałościowe	Wymagania dla kl. I	Badania według
1	Wytrzymałość na ściskanie w stanie powietrzno-suchym, MPa, nie mniej niż	160	PN-B-04110
2	Ścieralność na tarczy Boehmego, w centymetrach, nie więcej niż	0,2	PN-B-04111
3	Wytrzymałość na uderzenie (zwięzłość), liczba uderzeń, nie mniej niż	12	PN-B-04115
4	Nasiąkliwość wodą, w %, nie więcej niż	0,5	PN-B-04101
5	Odporność na zamrażanie	nie bada się	PN-B-04102

2.5.3. Kształt i wymiary kostki regularnej

Kostka regularna normalna powinna mieć kształt sześciąnu.

Kostka regularna łącznikowa powinna mieć kształt prostopadłościanu.

Kształt kostki regularnej normalnej i łącznikowej przedstawia rysunek 1.



A - normalna

B - łącznikowa

Rysunek 1. Kształt kostki regularnej normalnej i łącznikowej

Wymagania dotyczące wymiarów kostki regularnej normalnej i łącznikowej przedstawia tablica 2.

Tablica 2. Wymiary kostki regularnej normalnej i łącznikowej oraz dopuszczalne odchyłki

Wyszczególnienie	Wielkość (cm)	Dopuszczalne odchyłki dla
------------------	---------------	---------------------------

	gatunku (cm)			
	12	14	16	18
Wymiar a	12	14	16	18
Wymiar b	18	21	24	27
Stosunek pola powierzchni dolnej (stopki) do górnej (czoła), nie mniejszy niż	-	-	-	-
Nierówności powierzchni górnej (czoła), nie większe niż	-	-	-	-
Wypukłość powierzchni bocznej, nie większa niż	-	-	-	-
Nierówności powierzchni dolnej (stopki), nie większa niż	-	-	-	-
Pęknięcia kostki	-	-	-	-

Krawędzie co najmniej jednej powierzchni kostki gatunku 1 powinny być bez uszkodzeń. Pozostałe krawędzie kostki mogą mieć uszkodzenie długości nie większej niż pół wymiaru wysokości kostki (a), natomiast łączna ich długość nie powinna przekraczać wymiaru wysokości kostki (a).

Kostki gatunku 2 mogą mieć uszkodzenia krawędzi powierzchni czołowej o długości nie większej niż pół wymiaru wysokości kostki (a), natomiast łączna ich długość nie powinna przekraczać wielkości wymiaru wysokości kostki (a).

Uszkodzenia któregokolwiek z naroży kostki gatunku 1 i naroży powierzchni górnej (czoła) kostki gatunku 2 są niedopuszczalne.

Szerokość lub głębokość uszkodzenia krawędzi lub naroży nie powinna być większa niż 0,6 cm.

2.6. Krawężniki

Krawężniki stosowane do obramowania nawierzchni z płyt betonowych oraz do do obramowania nawierzchni kostkowych, powinny odpowiadać wymaganiom wg BN-80/6775-03/01 [7] i wg BN-80/6775-03/04 [9].

2.7. Cement

Cement stosowany do zaprawy cementowej dla wypełnienia spoin między płytami powinien być cementem portlandzkim - klasy 32,5 i odpowiadać wymaganiom podanym w PN-B-19701 [2].

Transport i przechowywanie cementu wg BN-88/6731-08 [4].

2.8. Piasek

Piasek do zaprawy cementowej powinien być gatunku 1 wg PN-B-06712 [1], natomiast do wypełniania spoin przez zamulenie - piasek gatunku 1, lecz o zawartości pyłów mineralnych w granicach od 3 do 8%.

3. SPRZĘT

3.1. Ogólne wymagania dotyczące sprzętu

Ogólne wymagania dotyczące sprzętu podano w ST DM.00.00.00 „Wymagania ogólne”

3.2. Sprzęt do wykonania nawierzchni z trylinki

Układanie nawierzchni z płyt betonowych wykonuje się ręcznie.

Do zagęszczania warstwy z piaskowo - cementowej ubijaki ręczne lub mechaniczne.

3.3. Sprzęt do wykonania nawierzchni z kostki brukowej

Małe powierzchnie nawierzchni z kostki brukowej wykonuje się ręcznie.

Jeśli powierzchnie są duże, a kostki brukowe mają jednolity kształt i kolor, można stosować mechaniczne urządzenia układające. Urządzenie składa się z wózka i chwytaka sterowanego hydraulicznie, służącego do przenoszenia z palety warstwy kostek na miejsce ich ułożenia. Urządzenie to, po skończonym układaniu kostek, można wykorzystać do wymiatania piasku w szczeliny zamocowanymi do chwytaka szczotkami.

Do zagęszczenia nawierzchni stosuje się wibratory płytowe z osłoną z tworzywa sztucznego.

Do wyrównania podsypki z piasku można stosować mechaniczne urządzenia na rolkach, prowadzone liniami na szynie lub krawężnikach.

3.4. Sprzęt do wykonania nawierzchni z kostek granitowych

Wykonawca przystępujący do wykonania nawierzchni z kostki kamiennej powinien wykazać się możliwością korzystania z następującego sprzętu:

- ubijaków ręcznych lub mechanicznych,
- wibratorów płytowych,
- drobnego sprzętu pomocniczego.

4. TRANSPORT

4.1. Ogólne wymagania dotyczące transportu

Ogólne wymagania dotyczące transportu podano w ST DM.00.00.00 „Wymagania ogólne”.

4.2. Transport płyt i składowanie

Płyty betonowe mogą być składowane na otwartej przestrzeni, na podłożu wyrównanym i odwodnionym, z zastosowaniem podkładek i przykładek ułożonych w pionie jedna nad drugą. Płyty betonowe należy układać na płask w stosach, po 10 warstw w stosie.

4.3. Transport betonowych kostek brukowych

Uformowane w czasie produkcji kostki betonowe układane są warstwowo na paletach. Po uzyskaniu wytrzymałości betonu min. 0.7 R, kostki przewożone są na stanowisko, gdzie specjalne urządzenie pakuje je w folię i spina taśmą stalową, co gwarantuje transport samochodami w nienaruszonym stanie.

Kostki betonowe można również przewozić samochodami na paletach transportowych producenta.

4.3. Transport kostek kamiennych

Kostki kamienne regularne przewozi się dowolnymi środkami transportowymi.

Kostkę regularną należy układać na podłodze obok siebie tak, aby wypełniła całą powierzchnię środka transportowego. Na tak ułożonej warstwie należy bezpośrednio układać następne warstwy.

Kostkę regularną należy ustawiać w stosy.

Wysokość stosu lub pryzm nie powinna przekraczać 1 m.

5. WYKONANIE ROBÓT

5.1. Ogólne zasady wykonania robót

Ogólne zasady wykonania robót podano w ST DM.00.00.00 „Wymagania ogólne”.

5.2. Podłoże

Podłoże może stanowić grunt rodzimy lub nasypowy, na którym bezpośrednio układana jest nawierzchnia.

Grunt podłoża powinien być jednolity, przepuszczalny i zabezpieczony przed skutkami przemarzania. Wskaźnik zagęszczenia gruntu oznaczony wg BN-77/8931-12 [11] powinien wynosić $I_s \geq 1,0$.

Podłoże gruntowe pod nawierzchnię powinno być przygotowane zgodnie z wymogami określonymi w ST D.04.01.01 „Koryto wraz z profilowaniem i zagęszczeniem podłoża”.

5.3. Podbudowa

Rodzaj podbudowy przewidzianej do wykonania pod ułożenie nawierzchni trylinki powinna być zgodny z Dokumentacją Projektową, i stanowić ją:

- warstwa kruszywa łamanego stabilizowanego mechanicznie 0/31,5, średniej grubości 24 cm, oraz grubości 15 cm.

Podbudowa powinna być przygotowana zgodnie z wymaganiami określonymi w ST D.04.04.02.

5.4. Obramowanie nawierzchni

Do obramowania nawierzchni z trylinki należy stosować, krawężniki uliczne betonowe lub obrzeża chodnikowe betonowe wg BN-80/6775-03/04.

Typ zastosowanego krawężnika lub obrzeża, oraz sposób jego wbudowania musi być zgodny z Dokumentacją Projektową.

5.5. Podsypka

Na podsypkę należy stosować piasek, odpowiadający wymaganiom PN-B-06712.

Grubość podsypki po zagęszczeniu powinna wynosić 3 cm. Podsypka powinna być zwilżona wodą, zagęszczona i wyprofilowana.

5.6. Układanie nawierzchni z betonowych kostek brukowych

Z uwagi na różnorodność kształtów produkowanych kostek, możliwe jest ułożenie dowolnego wzoru - wcześniej ustalonego w Dokumentacji Projektowej i zaakceptowanego przez Kierownika Projektu.

Kostkę układa się na uprzednio wykonanej podbudowie, na podsypce piaskowej w taki sposób, aby szczeliny między kostkami wynosiły od 2 do 3 mm. Kostkę należy układać ok. 1,5 cm wyżej od projektowanej niwelety nawierzchni, gdyż w czasie wibrowania (ubijania) podsypka ulega zagęszczeniu. Kostkę należy układać tak by wypełnić szczelnie powierzchnię ograniczoną obramowaniem. Jeśli jest to niemożliwe ze względu na wymiary kostki należy ją przyciąć na wymiar.

Po ułożeniu kostki, szczeliny należy wypełnić piaskiem, a następnie zamieść powierzchnię ułożonych kostek przy użyciu szczotek ręcznych lub mechanicznych i przystąpić do ubijania nawierzchni.

Do ubijania ułożonej nawierzchni z kostek brukowych stosuje się wibratory płytowe z osłoną z tworzywa sztucznego dla ochrony kostek przed uszkodzeniem i zabrudzeniem. Wibrowanie należy prowadzić od krawędzi powierzchni ubijanej w kierunku środka i jednocześnie w kierunku poprzecznym kształtek.

Do zagęszczania nawierzchni z betonowych kostek brukowych nie wolno używać walca.

Po ubiciu nawierzchni należy uzupełnić szczeliny piaskiem i zamieść nawierzchnię. Nawierzchnia z wypełnieniem spoin piaskiem nie wymaga pielęgnacji – może być zaraz oddana do ruchu.

5.7. Układanie nawierzchni z kostki kamiennej regularnej

Deseń nawierzchni z kostki regularnej powinien być dostosowany do wymiarów kostki. Kostki duże o wysokości kostki od 16 do 18 cm powinny być układane w rzędy poprzeczne. Kostki średnie o wysokości od 12 do 14 cm oraz kostki małe, o wysokości od 8 do 10 cm, mogą być układane w rzędy poprzeczne, w rzędy ukośne lub w jodełkę.

Układanie kostek przy krawężnikach wymaga stosowania kostek regularnych łącznikowych dla uzyskania mijania się spoin w kierunku podłużnym.

Wypełnienie spoin powinno być wykonane po ubiciu kostki. Stosuje się wypełnianie spoin piaskiem.

Nawierzchnię z kostki o spoinach wypełnionych piaskiem można oddać do użytku zaraz po ich wykonaniu.

6. KONTROLA JAKOŚCI ROBÓT

6.1. Ogólne zasady kontroli jakości robót

Ogólne zasady kontroli jakości robót podano w ST DM.00.00.00 „Wymagania ogólne”.

6.2. Badania przed przystąpieniem do robót

Przed przystąpieniem do robót, Wykonawca powinien sprawdzić, czy producent kostek brukowych posiada atest wyrobu wg pkt. 2.2.1 niniejszej ST.

Niezależnie od posiadanego atestu, Wykonawca powinien żądać od producenta wyników bieżących badań wyrobu na ściskanie. Zaleca się, aby do badania wytrzymałości na ściskanie pobierać 6 próbek (kostek) dziennie (przy produkcji dziennej ok. 600 m² powierzchni kostek ułożonych w nawierzchni).

Poza tym, przed przystąpieniem do robót Wykonawca sprawdza wyrób w zakresie wymagań podanych w pkt. 2.2.2 i 2.2.3 i wyniki badań przedstawia owi do akceptacji.

6.3. Badania w czasie robót

6.3.1. Sprawdzenie podłoża i podbudowy

Sprawdzenie podłoża i podbudowy polega na stwierdzeniu ich zgodności z Dokumentacją Projektową i odpowiednimi ST.

6.3.2. Sprawdzenie podsypki

Sprawdzenie podsypki w zakresie grubości i wymaganych spadków poprzecznych i podłużnych polega na stwierdzeniu zgodności z dokumentacją projektową oraz pkt 5.5 niniejszej ST.

6.3.3. Sprawdzenie konstrukcji nawierzchni

Konstrukcję i grubość podbudowy wg pkt 5.3 należy sprawdzać w jednym miejscu na każdym kilometrowym odcinku drogi lub na każde 6000 m² powierzchni oraz w miejscach budzących wątpliwości.

6.3.4. Sprawdzenie obramowania nawierzchni

Należy przeprowadzić ocenę wizualną obramowania nawierzchni na całej długości budowanego odcinka.

6.3.5. Sprawdzenie ułożenia trylinki

Sprawdzenie prawidłowości ułożenia płyt należy przeprowadzać przez dokonanie oceny wizualnej na całej długości budowanego odcinka, czy jest zgodne z warunkami podanymi w pkt 5.6.

6.4. Sprawdzenie cech geometrycznych nawierzchni

6.4.1. Nierówności podłużne

Nierówności podłużne nawierzchni mierzone łątą lub planografem zgodnie z normą BN-68/8931-04 nie powinny przekraczać 0,8 cm.

6.4.2. Spadki poprzeczne

Spadki poprzeczne nawierzchni powinny być zgodne z dokumentacją projektową z tolerancją $\pm 0,5\%$.

6.4.3. Niweleta nawierzchni

Różnice pomiędzy rzędnymi wykonanej nawierzchni i rzędnymi projektowanymi nie powinny przekraczać ± 1 cm.

6.4.4. Szerokość nawierzchni

Szerokość nawierzchni nie może różnić się od szerokości projektowanej o więcej niż ± 5 cm.

6.4.5. Grubość podsypki

Dopuszczalne odchyłki od projektowanej grubości podsypki nie powinny przekraczać $\pm 1,0$ cm.

6.5. Częstotliwość pomiarów

Częstotliwość pomiarów dla cech geometrycznych nawierzchni z kostki brukowej, wymienionych w pkt. 6.4 powinna być dostosowana do powierzchni wykonanych robót.

Zaleca się, aby pomiary cech geometrycznych wymienionych w pkt 6.4 były przeprowadzone nie rzadziej niż 2 razy na 100 m^2 nawierzchni i w punktach charakterystycznych dla niwelety lub przekroju poprzecznego oraz wszędzie tam, gdzie poleci Kierownik Projektu/Inżynier.

7. OBMIAR ROBÓT

Jednostką obmiarową jest m^2 (metr kwadratowy) wykonanej nawierzchni z trylinki.

8. ODBIÓR ROBÓT

8.1. Ogólne zasady odbioru robót

Ogólne zasady odbioru robót podano w ST DM.00.00.00 „Wymagania ogólne”.

Roboty uznaje się za wykonane zgodnie z dokumentacją projektową ST i wymaganiami Kierownika Projektu/Inżyniera, jeżeli wszystkie pomiary i badania z zachowaniem tolerancji według pkt. 6 dały wyniki pozytywne.

8.2. Odbiór robót zanikających i ulegających zakryciu

Odbiorowi robót zanikających i ulegających zakryciu podlegają:

- przygotowanie podłoża,
- ewentualnie wykonanie podbudowy,
- wykonanie podsypki,
- wykonanie ławy pod krawężniki.

Zasady ich odbioru są określone w DM.00.00.00 „Wymagania ogólne”.

9. PODSTAWA PŁATNOŚCI

9.1. Ogólne ustalenia dotyczące podstawy płatności

Ogólne ustalenia dotyczące podstawy płatności podano w ST DM.00.00.00 „Wymagania ogólne”.

9.2. Cena jednostki obmiarowej

Cena wykonania m² (metr kwadratowy) nawierzchni z trylinki grubości 12 cm obejmuje:

- prace pomiarowe i roboty przygotowawcze,
- oznakowanie robót,
- przygotowanie podłoża oraz ewentualnie podbudowy,
- dostarczenie materiałów,
- wykonanie podsypki,
- ułożenie trylinki,
- ułożenie i ubicie kostki,
- wypełnienie spoin,
- pielęgnację nawierzchni,
- przeprowadzenie badań i pomiarów wymaganych w specyfikacji technicznej,
- wykonanie innych czynności niezbędnych do realizacji Robót objętych niniejszą ST, zgodnie z Dokumentacją Projektową.

10. PRZEPISY ZWIĄZANE

10.1. Normy

1. PN-B-04111 Materiały kamienne. Oznaczenie ścieralności na tarczy Boehmego
2. PN-B-06250 Beton zwykły
3. PN-B-06712 Kruszywa mineralne do betonu zwykłego
4. PN-B-19701 Cement. Cement powszechnego użytku. Skład, wymagania i ocena zgodności

5. PN-B-32250 Materiały budowlane. Woda do betonów i zapraw
6. BN-80/6775-03/04 Prefabrykaty budowlane z betonu. Elementy nawierzchni dróg, ulic, parkingów i torowisk tramwajowych. Krawężniki i obrzeża
7. BN-80/6775-03/02 Prefabrykaty budowlane z betonu. Elementy nawierzchni dróg, ulic, parkingów i torowisk tramwajowych. Płyty drogowe
8. BN-68/8931-01 Drogi samochodowe. Oznaczenie wskaźnika piaskowego
9. BN-68/8931-04 Drogi samochodowe. Pomiar równości nawierzchni planografem i łata.
10. PN-S-06100 Drogi samochodowe. Nawierzchnie z kostki kamiennej. Warunki techniczne
11. PN-B-04101 Materiały kamienne. Oznaczanie nasiąkliwości wodą
12. PN-B-04102 Materiały kamienne. Oznaczanie mrozoodporności metodą bezpośrednią
13. PN-B-04110 Materiały kamienne. Oznaczanie wytrzymałości na ściskanie
14. PN-B-04115 Materiały kamienne. Oznaczanie wytrzymałości kamienia na uderzenia (zwięzłość)
15. PN-B-11100 Materiały kamienne. Kostka drogowa

D.05.03.23.a WYKONANIE NAWIERZCHNI CHODNIKÓW Z ŻUŻLA WIELKOPIECOWEGO

1. WSTEP

1.1. Przedmiot ST

Przedmiotem niniejszej Specyfikacji Technicznej są wymagania dotyczące wykonania i odbioru, nawierzchni z żużla wielkopieczowego dla Projektu budowa zespołu budynków socjalnych w Będzinie przy ul. Wolskiej.

1.2. Zakres stosowania ST

Specyfikacja Techniczna jest stosowana jako Dokument Przetargowy i Kontraktowy przy zleceniu i realizacji Robót wymienionych w p. 1.1.

1.3. Zakres Robót objętych ST

Roboty, których dotyczy specyfikacja obejmują wszystkie czynności umożliwiające i mające na celu wyrównania poboczy i pasa rozdziału przez ścinanie i nadsypanie oraz umocnienie żużłem wielkopieczowym, na odcinku pokazanym w Dokumentacji Projektowej.

Roboty wykonuje się:

- jako nawierzchnia chodników.

1.4. Określenia podstawowe

Określenia podane w niniejszej specyfikacji są zgodne z normami, wytycznymi i określeniami podanymi w ST DM.00.00.00. „Wymagania Ogólne”.

1.5. Ogólne wymagania dotyczące Robót

Wykonawca jest odpowiedzialny za jakość wykonania Robót i ich zgodność z Dokumentacją Projektową, ST i poleceniami Kierownika Projektu.

Ogólne wymagania dotyczące Robót podano w ST DM.00.00.00. „Wymagania Ogólne”.

2. MATERIAŁY,

Do nadsypania poboczy należy użyć żużłu wielkopieczowego.

3. SPRZĘT

- równiarka samobieżna,
- koparka,
- walec drogowy,
- drobny sprzęt zagęszczający
- drobny sprzęt ręczny

Sprzęt powinien być zaakceptowany przez Kierownika Projektu.

4. TRANSPORT

Do odwiezienia gruntu i dowiezienia materiału żużla wielkopieczowego mogą być użyte dowolne środki transportowe.

5. WYKONANIE ROBÓT

Ścinanie poboczy może być wykonane ręcznie, za pomocą łopaty lub mechanicznie. Usunięty nadmiar gruntu, uzyskanego przy ścinaniu poboczy należy przewieźć w miejsce nadsypania skarpu. Podczas ścinania i nadsypywania należy sprawdzić prawidłowość (zgodność) z Dokumentacją Projektową profilu poboczy za pomocą łaty i szablonu o odpowiednim spadku.

Uzupelnianie żużla wielkopieczowego należy dogęścić walcem drogowym.

6. KONTROLA JAKOŚCI ROBÓT

Kontrola jakości Robót polega na sprawdzeniu :

- szerokości pobocza przez pomiar bezpośredni taśmą - tolerancja ± 5 cm,
- równości powierzchni pobocza - tolerancja $\pm 1,5$ cm,
- spadków poprzecznych przy pomocy szablonu lub łaty i poziomicy - tolerancja $\pm 0,5\%$

7. OBMIAR ROBÓT

Jednostką obmiarową wyrównania poboczy jest metr kwadratowy (m^2) powierzchni poboczy i pasa rozdziału.

8. ODBIÓR ROBÓT

Roboty podlegają odbiorowi wg zasad określonych w ST DM.00.00.00. „Wymagania Ogólne”.

9. PODSTAWA PŁATNOŚCI

Płaci się za metr kwadratowy (m^2) wykonanego i odebranego wyrównania poboczy i pasa rozdziału w rozróżnieniu na pobocza i pas rozdziału nieumocnione oraz umocnione destruktem.

Cena jednostkowa jest ceną uśrednioną dla założonego sposobu wykonania i obejmuje:

- oznakowanie Robót i jego utrzymanie,
- ścięcie zawyżonego pobocza ziemnego,
- nadsypanie zanizonego pobocza gruntem uzyskanym z Robót ziemnych z ich transportem ze składowiska przyobiektowego,
- wzmocnienie poboczy żuźla wielkopiecowego wraz z zagęszczeniem,
- pomiary kontrolne.

10. PRZEPISY ZWIĄZANE

10.1. Normy

PN-S-02205 Drogi samochodowe. Roboty ziemne. Wymagania i badania.

PN-S-02204 Drogi samochodowe. Odwodnienie dróg.

10.2. Inne dokumenty

Ogólne Specyfikacje Techniczne, GDDP Warszawa 1998 r.

D.07.02.01 OZNAKOWANIE PIONOWE

1. WSTĘP

1.1. Przedmiot ST

Przedmiotem niniejszej Specyfikacji Technicznej są wymagania dotyczące wykonania i odbioru, oznakowania pionowego dla Projektu budowa zespołu budynków socjalnych w Będzinie przy ul. Wolskiej.

1.2. Zakres stosowania ST

ST jest stosowana jako dokument przetargowy i kontraktowy przy zlecaniu i realizacji Robót wymienionych w pkt. 1.1.

1.3. Zakres Robót objętych ST

Ustalenia zawarte w niniejszej specyfikacji dotyczą wykonania Robót wymienionych w p.1.1. i dotyczą wykonania oznakowania pionowego na całej długości projektowanego odcinka.

1.4. Określenia podstawowe

1.4.1. Znak pionowy - znak wykonany w postaci tarczy lub tablicy z napisami albo symbolami, zwykle umieszczony na konstrukcji wsporczej.

1.4.2. Tarcza znaku - element konstrukcyjny, na powierzchni którego umieszczona jest treść znaku. Tarcza może być wykonana z różnych materiałów (stal obustronnie cynkowana, aluminium).

1.4.3. Lico znaku - przednia część znaku, służąca do podania treści znaku. Lico znaku wykonuje się jako oklejane folią odblaskową III-ciej generacji.

1.4.4. Znak drogowy odblaskowy - znak, którego lico wykazuje właściwości odblaskowe (wykonane jest z materiału o odbiciu powrotnym - współdrożnym).

1.4.5. Konstrukcja wsporcza znaku - słup (słupy), wysięgnik, wspornik itp., na którym zamocowana jest tarcza znaku, wraz z elementami służącymi do przymocowania tarczy (śruby, zaciski itp.).

- 1.4.6. Znak nowy** - znak użytkowany (ustawiony na drodze) lub magazynowany w okresie do 3 miesięcy od daty produkcji.
- 1.4.7. Znak użytkowany** - znak ustawiony na drodze lub magazynowany przez okres dłuższy niż 3 miesiące od daty produkcji.
- 1.4.8.** Pozostałe określenia podstawowe są zgodne z obowiązującymi, odpowiednimi polskimi normami i z definicjami podanymi w ST DM.00.00.00. „Wymagania Ogólne”.

1.5. Ogólne wymagania dotyczące Robót

Ogólne wymagania dotyczące Robót podano w ST DM.00.00.00. „Wymagania Ogólne”.

2. MATERIAŁY

2.1. Ogólne wymagania dotyczące materiałów

Ogólne wymagania dotyczące materiałów, ich pozyskiwania i składowania podano w ST DM.00.00.00 „Wymagania Ogólne”.

2.2. Aprobata techniczna dla materiałów

Każdy materiał do wykonania pionowego znaku drogowego, na który nie ma normy, musi posiadać aprobatę techniczną wydaną przez uprawnioną jednostkę. Znaki drogowe powinny mieć certyfikat bezpieczeństwa (znak "B") nadany przez uprawnioną jednostkę. Wymagane jest stosowanie znaków i tablic z konstrukcjami wsporczymi wytwórcy, który posiada świadectwo kwalifikacyjne na kompleksowe wykonanie pionowego oznakowania dróg wydane przez IBDiM Warszawa.

2.3. Materiały stosowane do fundamentów znaków

Fundamenty dla zamocowania konstrukcji wsporczych znaków mogą być wykonywane jako:

- prefabrykaty betonowe,
- z betonu wykonywanego "na mokro",
- z betonu zbrojonego,

- inne rozwiązania zaakceptowane przez Kierownika Projektu/Inżyniera.

Na fundamenty znaków stosuje się beton klasy nie niższej niż B-20.

2.3.1. Cement

Cement stosowany do betonu powinien być cementem portlandzkim klasy 32,5, odpowiadający wymaganiom PN-B-19701.

2.3.2. Kruszywo

Kruszywo stosowane do betonu powinno odpowiadać wymaganiom PN-B-06712. Zaleca się stosowanie kruszywa o marce nie niższej niż klasa betonu.

2.3.3. Woda

Woda do betonu powinna być „odmiany 1” zgodnie z wymaganiami normy PN-B-32250.

2.3.4. Domieszki chemiczne

Domieszki chemiczne do betonu powinny być stosowane, jeśli przewidują je wskazania Kierownika Projektu/Inżyniera. Domieszki chemiczne powinny odpowiadać wymaganiom PN-B-23010.

W betonie niezbrojonym zaleca się stosować domieszki napowietrzające, a w betonie zbrojonym dodatkowo domieszki uplastyczniające lub upłynniające.

2.3.5. Pręty zbrojenia

Pręty zbrojenia w fundamentach z betonu zbrojonego powinny odpowiadać wymaganiom PN-B-06251.

2.4. Konstrukcje wsporcze

2.4.1. Ogólne charakterystyki konstrukcji

Konstrukcje wsporcze znaków pionowych należy wykonać zgodnie z Dokumentacją Projektową, a w przypadku braku wystarczających ustaleń, zgodnie z propozycją Wykonawcy zaakceptowaną przez Kierownika Projektu/Inżyniera.

Konstrukcje wsporcze można wykonać z ocynkowanych rur, zaakceptowanych przez Kierownika Projektu/Inżyniera.

Wymiary i najważniejsze charakterystyki elementów konstrukcji wsporczej z rur podano w tablicy 1.

Tablica 1. Rury stalowe okrągłe bez szwu walcowane na gorąco wg PN-H-74219

Średnica zewnętrzna	Grubość ścianki	Masa 1 m kg/m	Dopuszczalne odchyłki	
			średnicy	grubości
mm	mm			
44,5	od 2,6 do 11,0	od 2,69 do 9,09		
48,3	od 2,6 do 11,0	od 2,93 do 10,01		
51,0	od 2,6 do 12,5	od 3,10 do 11,9		
54,0	od 2,6 do 14,2	od 3,30 do 13,9		
57,0	od 2,9 do 14,2	od 3,87 do 15,0		
60,3	od 2,9 do 14,2	od 4,11 do 16,1		
63,5	od 2,9 do 16,0	od 4,33 do 18,7		
70,0	od 2,9 do 16,0	od 4,80 do 21,3		
76,1	od 2,9 do 20,0	od 5,24 do 27,7	± 1,25%	± 1,5%
82,5	od 3,2 do 20,0	od 6,26 do 30,8		
88,9	od 3,2 do 34,0	od 6,76 do 34,0		
101,6	od 3,6 do 20,0	od 8,70 do 40,2		
102,0	od 4,0 do 12,0	od 9,67 do 26,6		
108,0	od 3,6 do 20,0	od 9,27 do 43,4		
114,0	od 4,0 do 14,0	od 10,9 do 34,5		
114,3	od 3,6 do 20,0	od 9,83 do 46,5		
121,0	od 4,0 do 16,0	od 11,5 do 41,4		

2.4.2. Rury

Rury powinny odpowiadać wymaganiom PN-H-74219, PN-H-74220 lub innej normy zaakceptowanej przez Kierownika Projektu/Inżyniera.

Powierzchnia zewnętrzna i wewnętrzna rur nie powinna wykazywać wad w postaci łusek, pęknięć, zwalcowań i naderwań. Dopuszczalne są nieznaczne nierówności, pojedyncze rysy wynikające z procesu wytwarzania, mieszczące się w granicach dopuszczalnych odchyłek wymiarowych.

Końce rur powinny być obcięte równo i prostopadłe do osi rury.

Pożądaną jest, aby rury były dostarczane o długościach:

- dokładnych, zgodnych z zamówieniem; z dopuszczalną odchyłką ± 10 mm,
- wielokrotnych w stosunku do zamówionych długości dokładnych poniżej 3 m z naddatkiem 5 mm na każde cięcie i z dopuszczalną odchyłką dla całej długości
- wielokrotnej, jak dla długości dokładnych.

Rury powinny być proste. Dopuszczalna miejscowa krzywizna nie powinna przekraczać 1,5 mm na 1 m długości rury.

Rury powinny być wykonane ze stali w gatunkach dopuszczonych przez normy (R 55, R 65, 18G2A): PN-H-84023-07, PN-H-84018, PN-H-84019, PN-H-84030-02 lub inne normy.

Do ocynkowania rur stosuje się gatunek cynku Raf według PN-H-82200.

Rury powinny być dostarczone bez opakowania w wiązkach lub luzem względnie w opakowaniu uzgodnionym z Zamawiającym. Rury powinny być cechowane indywidualnie (dotyczy średnic 31,8 mm i większych i grubości ścianek 3,2 mm i większych) lub na przywieszkach metalowych (dotyczy średnic i grubości mniejszych od wyżej wymienionych). Cechowanie na rurze lub przywieszce powinno co najmniej obejmować: znak wytwórcy, znak stali i numer wytopu.

2.4.3. Powłoki metalizacyjne cynkowe

W przypadku zastosowania powłoki metalizacyjnej cynkowej na konstrukcjach stalowych, powinna ona być z cynku o czystości nie mniejszej niż 99,5 % i odpowiadać wymaganiom BN-89/1076-02. Minimalna grubość powłoki cynkowej powinna wynosić 200 μm .

Powierzchnia powłoki powinna być jednorodna pod względem ziarnistości. Nie może ona wykazywać widocznych wad jak rysy, pęknięcia, pęcherze lub odstawanie powłoki od podłoża.

2.4.4. Gwarancja producenta lub dostawcy na konstrukcję wsporczą

Producent lub dostawca każdej konstrukcji wsporczej, a w przypadku znaków umieszczanych na innych obiektach lub konstrukcjach (wiadukty nad drogą, kładki dla pieszych, słupy latarni itp.), także elementów służących do zamocowania znaków na tym obiekcie lub konstrukcji, obowiązany jest do wydania gwarancji na okres trwałości znaku uzgodniony z odbiorcą. Przedmiotem gwarancji są właściwości techniczne konstrukcji wsporczej lub elementów mocujących oraz trwałość zabezpieczenia przeciwkorozyjnego.

W przypadku słupków znaków pionowych ostrzegawczych, zakazu, nakazu i informacyjnych o standardowych wymiarach oraz w przypadku elementów, służących do zamocowania znaków do innych obiektów lub konstrukcji - gwarancja może być wydana dla partii dostawy. W przypadku konstrukcji wsporczej dla znaków drogowych bramowych i osiągniętkowych gwarancja jest wystawiana indywidualnie dla każdej konstrukcji wsporczej.

2.5. Tarcza znaku

Dla całego zakresu opracowania należy użyć tarcz znaków należących do grupy znaków małych i średnich wg „Instrukcji o znakach drogowych pionowych. Tom I. Zasady stosowania znaków i urządzeń bezpieczeństwa ruchu”.

2.5.1. Trwałość materiałów na wpływy zewnętrzne

Materiały użyte na lico i tarczę znaku oraz połączenie lica znaku z tarczą znaku, a także sposób wykończenia znaku, muszą wykazywać pełną odporność na oddziaływanie światła, zmian temperatury, wpływy atmosferyczne i występujące w normalnych warunkach oddziaływania chemiczne (w tym korozję elektrochemiczną) - przez cały czas trwałości znaku, określony przez wytwórcę lub dostawcę.

2.5.2. Warunki gwarancyjne producenta lub dostawcy znaku

Producent lub dostawca znaku obowiązany jest przy dostawie określić, uzgodnioną z odbiorcą, trwałość znaku oraz warunki gwarancyjne dla znaku, a także udostępnić na życzenie odbiorcy:

- a) instrukcję montażu znaku,
- b) dane szczegółowe o ewentualnych ograniczeniach w stosowaniu znaku,
- c) instrukcję utrzymania znaku.

2.5.3. Materiały do wykonania tarczy znaku

Materiałami stosowanymi do wykonania tarczy znaku drogowego jest blacha z aluminium lub stopów z aluminium.

2.5.4. Tarcza znaku z blachy aluminiowej

Blacha z aluminium lub stopów aluminium powinna być odporna na korozję w warunkach zasolenia.

Wymagane grubości:

- z blachy z aluminium dla tarcz znaków wzmocnionych przetłoczeniami lub osadzonych w ramach - co najmniej 1,5 mm,
- z blachy z aluminium dla tarcz płaskich co najmniej 2,0 mm.

Powierzchnie tarczy nie przykryte folią lub farbami powinny być zabezpieczone przed korozją przy zastosowaniu farby ochronnej lub powłoki z tworzyw sztucznych.

Wytrzymałość dla tarcz z aluminium i stopów z aluminium powinna wynosić:

- dla tarcz wzmocnionych przetłoczeniem lub osadzonych w ramach - co najmniej 155 MPa,
- dla tarcz płaskich - co najmniej 200 MPa.

Stosuje się tarcze znaków z krawędziami podwójnie giętymi lub oprawiane w ramkę.

2.5.5. Warunki wykonania tarczy znaku

Tarcza znaku musi być równa i gładka - bez odkształceń płaszczyzny znaku, w tym pofałdowań, wgłęć, lokalnych wgnieceń lub nierówności itp. Odchylenie płaszczyzny tarczy znaku (zwichrowanie, pofałdowanie itp.) nie może wynosić więcej niż 1,5 % największego wymiaru znaku.

Krawędzie tarczy znaku muszą być równe i nieostre. Zniekształcenia krawędzi tarczy znaku, pozostałe po tłoczeniu lub innych procesach technologicznych, którym tarcza ta była poddana, muszą być usunięte.

Tarcze znaków drogowych składanych mogą być wykonane z modułowych kształtowników aluminiowych lub odpowiednio ukształtowanych segmentów stalowych.

2.6. Znaki odblaskowe

2.6.1. Wymagania dotyczące powierzchni odblaskowej

Znaki drogowe odblaskowe wykonuje się przez oklejenie tarczy znaku materiałem odblaskowym III-ciej generacji posiadającym odpowiednią aprobatę techniczną. Właściwości folii odblaskowej (odbijającej powrotnie) powinny spełniać wymagania określone w aprobacie technicznej. Kierownik Projektu/Inżynier w porozumieniu z organem zarządzającym ruchem może dopuścić stosowanie znaków pokrytych folią odblaskową II-giej generacji dla niektórych znaków przewidzianych w Dokumentacji Projektowej.

2.6.2. Wymagania jakościowe znaku odblaskowego

Folie odblaskowe użyte do wykonania lica znaku powinny wykazywać pełne związanie z tarczą znaku przez cały okres wymaganej trwałości znaku. Niedopuszczalne są lokalne niedoklejenia, odklejania, złuszczenia lub odstawanie folii na krawędziach tarczy znaku oraz na jego powierzchni.

Sposób połączenia folii z powierzchnią tarczy znaku powinien uniemożliwiać jej odłączenie od tarczy bez jej zniszczenia.

Przy malowaniu lub klejeniu symboli lub obrzeży znaków na folii odblaskowej, technologia malowania lub klejenia oraz stosowane w tym celu materiały powinny być uzgodnione z producentem folii.

Okres trwałości znaku wykonanego przy użyciu folii odblaskowych powinien wynosić nie mniej niż 10 lat, w zależności od rodzaju materiału.

Powierzchnia lica znaku powinna być równa i gładka, nie mogą na niej występować lokalne nierówności i pofałdowania. Niedopuszczalne jest występowanie jakichkolwiek ognisk korozji, zarówno na powierzchni jak i na obrzeżach tarczy znaku.

Dokładność rysunku znaku powinna być taka, aby wady konturów znaku, które mogą powstać przy nanoszeniu farby na odblaskową powierzchnię znaku, nie były większe niż:

- 2 mm dla znaków małych i średnich,
- 3 mm dla znaków dużych i wielkich.

Zacieki powstałe przy nanoszeniu farby na odblaskową część znaku nie powinny być większe w każdym kierunku niż:

- 2 mm dla znaków małych i średnich,
- 3 mm dla znaków dużych i wielkich.

W znakach nowych na każdym z fragmentów powierzchni znaku o wymiarach 4 x 4 cm nie może występować więcej niż 0,7 lokalnych usterek (załamania, pęcherzyki) o wymiarach nie większych niż 1 mm w każdym kierunku. Niedopuszczalne jest występowanie jakichkolwiek zarysowań powierzchni znaku.

W znakach użytkowanych na każdym z fragmentów powierzchni znaku o wymiarach 4 x 4 cm dopuszcza się do 2 usterek jak wyżej, o wymiarach nie większych niż 1 mm w każdym kierunku. Na powierzchni tej dopuszcza się do 3 zarysowań o szerokości nie większej niż 0,8 mm i całkowitej długości nie większej niż 10 cm. Na całkowitej długości znaku dopuszcza się nie więcej niż 5 rys szerokości nie większej niż 0,8 mm i długości przekraczającej 10 cm - pod warunkiem, że zarysowania te nie zniekształcają treści znaku.

W znakach użytkowanych dopuszcza się również lokalne uszkodzenie folii o powierzchni nie przekraczającej 6 mm² każde - w liczbie nie większej niż pięć na powierzchni znaku małego lub średniego, oraz o powierzchni nie przekraczającej 8 mm² każde - w liczbie nie większej niż 8 na każdym z fragmentów powierzchni znaku dużego lub wielkiego (włączając znaki informacyjne) o wymiarach 1200 x 1200 mm.

Uszkodzenia folii nie mogą zniekształcać treści znaku - w przypadku występowania takiego zniekształcenia znak musi być bezzwłocznie wymieniony.

W znakach nowych niedopuszczalne jest występowanie jakichkolwiek rys, sięgających przez warstwę folii do powierzchni tarczy znaku. W znakach użytkowanych istnienie takich rys jest dopuszczalne pod warunkiem, że występujące w ich otoczeniu ogniska korozyjne nie przekroczą wielkości określonych poniżej.

W znakach użytkowanych dopuszczalne jest występowanie po wymaganym okresie gwarancyjnym, co najwyżej dwóch lokalnych ognisk korozji o wymiarach nie przekraczających 2,0 mm w każdym kierunku na powierzchni każdego z fragmentów znaku

o wymiarach 4 x 4 cm. W znakach nowych oraz w znakach znajdujących się w okresie wymaganej gwarancji żadna korozja tarczy znaku nie może występować.

Wymagana jest taka wytrzymałość połączenia folii odblaskowej z tarczą znaku, by po zgięciu tarczy o 90° przy promieniu łuku zgięcia do 10 mm w żadnym miejscu nie uległo ono zniszczeniu.

Tylna strona tarczy znaków odblaskowych musi być zabezpieczona matową farbą nieodblaskową barwy ciemno-szarej (szarej naturalnej) o współczynniku luminancji 0,08 do 0,10 - według wzorca stanowiącego załącznik do „Instrukcji o znakach drogowych pionowych”. Grubość powłoki farby nie może być mniejsza od 20 µm. Gdy tarcza znaku jest wykonana z aluminium lub ze stali cynkowanej ogniowo i cynkowanie to jest wykonywane po ukształtowaniu tarczy - jej krawędzie mogą pozostać niezabezpieczone farbą ochronną.

2.7. Materiały do montażu znaków

Wszystkie ocynkowane łączniki metalowe przewidywane do mocowania między sobą elementów konstrukcji wsporczych znaków jak śruby, listwy, wkręty, nakrętki itp. powinny być czyste, gładkie, bez pęknięć, naderwań, rozwarstwień i wypukłych karbów.

Łączniki mogą być dostarczane w pudełkach tekturowych, pojemnikach blaszanych lub paletach, w zależności od ich wielkości.

2.8. Przechowywanie i składowanie materiałów

Cement stosowany do wykonania fundamentów dla pionowych znaków drogowych powinien być przechowywany zgodnie z BN-88/6731-08.

Kruszywo do betonu należy przechowywać w warunkach zabezpieczających je przed zanieczyszczeniem oraz zmieszaniem z kruszywami innych klas.

Prefabrykaty betonowe powinny być składowane na wyrównanym, utwardzonym i odwodnionym podłożu. Prefabrykaty należy układać na podkładach z zachowaniem prześwitu minimum 10 cm między podłożem a prefabrykatem.

Znaki powinny być przechowywane w pomieszczeniach suchych, z dala od materiałów powodujących korozję i w warunkach zabezpieczających przed uszkodzeniami.

3. SPRZĘT

3.1. Używany sprzęt powinien być zgodny z ofertą Wykonawcy, PZJ i warunkami określonymi w ST DM.00.00.00. „Wymagania Ogólne”, p. 3.

3.2. Sprzęt do wykonania oznakowania pionowego

Wykonawca przystępujący do wykonania oznakowania pionowego powinien wykazać się możliwością korzystania z następującego sprzętu określonego w PZJ:

- koparek kołowych, np. 0,15 m³,
- ewentualnie wiertnic do wykonywania dołów pod słupki w gruncie spoistym,
- betoniarek przewoźnych do wykonywania fundamentów betonowych „na mokro”,
- przewoźnych zbiorników na wodę,
- niezbędnego sprzętu pomocniczego.

4. TRANSPORT

4.1. Ogólne wymagania dotyczące transportu

Ogólne wymagania dotyczące transportu podano w ST DM.00.00.00. „Wymagania Ogólne”.

4.2. Transport materiałów do pionowego oznakowania dróg

Transport cementu powinien odbywać się zgodnie z BN-88/6731-08.

Transport kruszywa powinien odbywać się zgodnie z PN-B-06712.

Prefabrykaty betonowe - do zamocowania konstrukcji wsporczych znaków, powinny być przewożone środkami transportowymi w warunkach zabezpieczających je przed uszkodzeniami. Rozmieszczenie prefabrykatów na środkach transportu powinno być symetryczne.

Transport znaków, konstrukcji wsporczych i sprzętu (uchwyty, śruby, nakrętki itp.) powinien się odbywać środkami transportowymi w sposób uniemożliwiający ich przesuwanie się w czasie transportu i uszkodzanie.

5. WYKONANIE ROBÓT

5.1. Ogólne zasady wykonywania Robót

Ogólne zasady wykonywania Robót podano w ST DM.00.00.00. „Wymagania Ogólne”.

5.2. Roboty przygotowawcze

Przed przystąpieniem do Robót należy wyznaczyć:

- lokalizację znaku, tj. jego pikietaż oraz odległość od krawędzi jezdni, krawędzi pobocza umocnionego lub pasa awaryjnego postoju,
- wysokość zamocowania znaku na konstrukcji wsporczej.

Punkty stabilizujące miejsca ustawienia znaków należy zabezpieczyć w taki sposób, aby w czasie trwania i odbioru Robót istniała możliwość sprawdzenia lokalizacji znaków.

Lokalizacja i wysokość zamocowania znaku powinny być zgodne z Dokumentacją Projektową.

Wymianie podlegają wszystkie elementy oznakowania pionowego, Kierownik Projektu/Inżynier może zakwalifikować znaki do pozostawienia.

5.3. Wykonanie wykopów i fundamentów dla konstrukcji wsporczych znaków

Sposób wykonania wykopu pod fundament znaku pionowego powinien być dostosowany do głębokości wykopu, rodzaju gruntu i posiadanego sprzętu. Wymiary wykopu powinny być zgodne z Dokumentacją Projektową lub wskazaniami Kierownika Projektu/Inżyniera.

Wykopy fundamentowe powinny być wykonane w takim okresie, aby po ich zakończeniu można było przystąpić natychmiast do wykonania w nich Robót fundamentowych.

5.3.1. Prefabrykaty betonowe

Dno wykopu przed ułożeniem prefabrykatu należy wyrównać i zagęścić. Wolne przestrzenie między ścianami gruntu i prefabrykatem należy wypełnić materiałem kamiennym, np. kłińcem i dokładnie zagęścić ubijakami ręcznymi.

Jeżeli znak jest zlokalizowany na poboczu drogi, to górna powierzchnia prefabrykatu powinna być równa z powierzchnią pobocza lub być wyniesiona nad tę powierzchnię nie więcej niż 0,03 m.

5.3.2. Fundamenty z betonu i betonu zbrojonego

Wykopy pod fundamenty konstrukcji wsporczych dla zamocowania znaków wielkowymiarowych (znak kierunku i miejscowości), wykonywane z betonu „na mokro” lub z betonu zbrojonego należy wykonać zgodnie z PN-S-02205.

Posadowienie fundamentów w wykopach otwartych bądź rozpartych należy wykonywać zgodnie z Dokumentacją Projektową lub wskazaniem Kierownika Projektu/Inżyniera. Wykopy należy zabezpieczyć przed napływem wód opadowych przez wyprofilowanie terenu ze spadkiem umożliwiającym łatwy odpływ wody poza teren przylegający do wykopu. Dno wykopu powinno być wyrównane z dokładnością ± 2 cm.

Przy naruszonej strukturze gruntu rodzimego, grunt należy usunąć i miejsce wypełnić do spodu fundamentu betonem klasy B 15. Płaszczyzny boczne fundamentów stykające się z gruntem należy zabezpieczyć izolacją, np. emulsją kationową. Po wykonaniu fundamentu wykop należy zasypać warstwami grubości 20 cm z dokładnym zagęszczeniem gruntu.

5.4. Tolerancje ustawienia znaku pionowego

Konstrukcje wsporcze znaków - słupki, słupy, wysięgniki, konstrukcje dla tablic wielkowymiarowych, powinny być wykonane zgodnie z Dokumentacją Projektową i Instrukcją o Znakach Drogowych Pionowych.

Dopuszczalne tolerancje ustawienia znaku:

- odchyłka od pionu - nie więcej niż ± 1 %,
- odchyłka w wysokości umieszczenia znaku - nie więcej niż ± 2 cm,

- odchyłka w odległości ustawienia znaku od krawędzi jezdni utwardzonego pobocza lub pasa awaryjnego postoju - nie więcej niż ± 5 cm, przy zachowaniu minimalnej odległości umieszczenia znaku zgodnie z Instrukcją o Znakach Drogowych Pionowych.

5.5. Połączenie tarczy znaku z konstrukcją wsporczą

Tarcza znaku musi być zamocowana do konstrukcji wsporczej w sposób uniemożliwiający jej przesunięcie lub obrót.

Materiał i sposób wykonania połączenia tarczy znaku z konstrukcją wsporczą musi umożliwiać, przy użyciu odpowiednich narzędzi, odłączenie tarczy znaku od tej konstrukcji przez cały okres użytkowania znaku.

Na drogach i obszarach, na których występują częste przypadki dewastacji znaków, zaleca się stosowanie elementów złącznych o konstrukcji uniemożliwiającej lub znacznie utrudniającej ich rozłączenie przez osoby niepowołane.

Tarcza znaku składanego musi wykazywać pełną integralność podczas najechania przez pojazd w każdych warunkach kolizji. W szczególności - żaden z segmentów lub elementów tarczy nie może się od niej odłączać w sposób powodujący narażenie kogokolwiek na niebezpieczeństwo lub szkodę.

Nie dopuszcza się zamocowania znaku do konstrukcji wsporczej w sposób wymagający bezpośredniego przeprowadzenia śrub mocujących przez lico znaku.

5.6. Trwałość wykonania znaku pionowego

Znak drogowy pionowy musi być wykonany w sposób trwały, zapewniający pełną czytelność przedstawionego na nim symbolu lub napisu w całym okresie jego użytkowania, przy czym wpływy zewnętrzne działające na znak, nie mogą powodować zniekształcenia treści znaku.

5.7. Tabliczka znamionowa znaku

Każdy wykonany znak drogowy oraz każda konstrukcja wsporcza musi mieć tabliczkę znamionową z:

- a) nazwą, marką fabryczną lub innym oznaczeniem umożliwiający identyfikację wytwórcy lub dostawcy,
- b) datą produkcji,
- c) oznaczeniem dotyczącym materiału lica znaku,
- d) datą ustawienia znaku.

Napisy na tabliczce znamionowej muszą być wykonane w sposób trwały i wyraźny, czytelny w normalnych warunkach przez cały okres użytkowania znaku.

6. KONTROLA JAKOŚCI ROBÓT

6.1. Ogólne zasady kontroli jakości Robót

Ogólne zasady kontroli jakości Robót podano w ST DM.00.00.00. „Wymagania

Ogólne”.

6.2. Badania materiałów do wykonania fundamentów betonowych

Wykonawca powinien przeprowadzić badania materiałów do wykonania fundamentów betonowych „na mokro”. Uwzględniając nieskomplikowany charakter Robót fundamentowych, na wniosek Wykonawcy, Kierownik Projektu/Inżynier może zwolnić go z potrzeby wykonania badań materiałów dla tych Robót.

6.3. Badania w czasie wykonywania Robót

6.3.1. Badania materiałów w czasie wykonywania Robót

Wszystkie materiały dostarczone na budowę z aprobatą techniczną lub z deklaracją zgodności wydaną przez producenta powinny być sprawdzone w zakresie powierzchni wyrobu i jego wymiarów.

Badania wykonuje się w liczbie od 5 do 10 z wybranych losowo elementów w każdej dostarczonej partii o liczebności do 1000 elementów. W przypadkach budzących wątpliwości można zlecić uprawnionej jednostce zbadanie właściwości dostarczonych wyrobów i materiałów w zakresie wymagań podanych w punkcie 2.

6.3.2. Kontrola w czasie wykonywania Robót

W czasie wykonywania Robót należy sprawdzać:

- zgodność wykonania znaków pionowych z Dokumentacją Projektową (lokalizacja, wymiary, wysokość zamocowania znaków),
- zachowanie dopuszczalnych odchyłek wymiarów, zgodnie z punktem 2 i 5,
- poprawność wykonania fundamentów pod słupki zgodnie z punktem 5.3,
- poprawność ustawienia słupków, zgodnie z punktem 5.4.

W przypadku wykonania spawanych łącz elementów konstrukcji wsporczych:

- przed oględzinami, spoinę i przylegające do niej elementy łączone (od 10 do 20 mm z każdej strony) należy dokładnie oczyścić z zanieczyszczeń utrudniających prowadzenie obserwacji i pomiarów,
- oględziny złączy należy przeprowadzić wizualnie z ewentualnym użyciem lupy o powiększeniu od 2 do 4 razy; do pomiarów spoin powinny być stosowane wzorniki, przymiary oraz uniwersalne spoinomierze,
- w przypadkach wątpliwych można zlecić uprawnionej jednostce zbadanie wytrzymałości zmechnieniowej spoin, zgodnie z PN-M-06515,
- złącza o wadach większych niż dopuszczalne, określone w punkcie 5.5, powinny być naprawione powtórnym spawaniem.

7. OBMIAR ROBÓT

Ogólne zasady obmiaru Robót podano w ST DM.00.00.00. „Wymagania Ogólne”. Jednostką obmiarową jest sztuka. (szt.), znaków drogowych oraz konstrukcji wsporczych.

8. ODBIÓR ROBÓT

8.1. Ogólne zasady odbioru Robót

Ogólne zasady odbioru Robót podano w ST DM.00.00.00 „Wymagania Ogólne”.

Roboty uznaje się za wykonane zgodnie z Dokumentacją Projektową, ST i wymaganiami Kierownika Projektu/Inżyniera, jeżeli wszystkie pomiary i badania z zachowaniem tolerancji według pkt. 6, dały wyniki pozytywne.

8.2. Odbiór ostateczny

Odbiór Robót oznakowania pionowego dokonywany jest na zasadzie odbioru ostatecznego.

Odbiór ostateczny powinien być dokonany po całkowitym zakończeniu Robót, na podstawie wyników pomiarów i badań jakościowych określonych w punktach 2 i 5.

8.3. Odbiór pogwarancyjny

Odbioru pogwarancyjnego należy dokonać po upływie okresu gwarancyjnego, ustalonego w umowie.

9. PODSTAWA PŁATNOŚCI

Cena wykonania jednej sztuki oznakowania pionowego jest ceną uśrednioną dla przyjętego sposobu wykonania i obejmuje:

- prace pomiarowe i Roboty przygotowawcze,
- wykonanie fundamentów
- dostarczenie i ustawienie konstrukcji wsporczych,
- zamocowanie tarcz znaków drogowych i tablic,
- dostarczenie i ustawienie zapór drogowych, tablic kierujących oraz pachotków drogowych,

- przeprowadzenie wszystkich niezbędnych pomiarów, prób i sprawdzeń,
- oznakowanie miejsca Robót i jego utrzymanie,
- wykonanie innych czynności niezbędnych do realizacji Robót objętych niniejszą ST, zgodnie z Dokumentacją Projektową.

10. PRZEPISY ZWIĄZANE

10.1. Normy	
PN-B-06250	Beton zwykły
PN-B-06251	Roboty betonowe i żelbetowe. Wymagania techniczne.
PN-B-06712	Kruszywa mineralne do betonu zwykłego.
PN-EN 197-1	Cement - Część 1: Skład, wymagania i kryteria zgodności dotyczące cementów powszechnego użytku.
PN-EN 934-2	Domieszki do betonu, zaprawy i zaczynu - Część 2: Domieszki do betonu - Definicje, wymagania, zgodność, znakowanie i etykietowanie
PN-B-32250	Materiały budowlane. Woda do betonów i zapraw.
PN-H-04651	Ochrona przed korozją. Klasyfikacja i określenie agresywności korozyjnej środowiska.
PN-H-74219	Rury stalowe bez szwu walcowane na gorąco ogólnego zastosowania.
PN-H-74220	Rury stalowe bez szwu ciągnione i walcowane na zimno ogólnego przeznaczenia.
PN-H-82200	Cynk.
PN-H-84018	Stal niskostopowa o podwyższonej wytrzymałości. Gatunki.
PN-H-84019	Stal niestopowa do utwardzania powierzchniowego i ulepszenia cieplnego. Gatunki
PN-H-84020	Stal niestopowa konstrukcyjna ogólnego przeznaczenia. Gatunki.
PN-H-84023.07	Stal określonego zastosowania. Stal na rury. Gatunki.
PN-H-84030.02	Stal stopowa konstrukcyjna. Stal do nawęglania. Gatunki.
PN-S-02205	Drogi samochodowe. Roboty ziemne. Wymagania i badania.
BN-89/1076-02	Ochrona przed korozją. Powłoki metalizacyjne cynkowe i aluminiowe na konstrukcjach stalowych i żeliwnych. Wymagania i badania.
BN-88/6731-08	Cement. Transport i przechowywanie.

10.2. Inne dokumenty

„Instrukcja o znakach drogowych pionowych. Tom I. Zasady stosowania znaków i urządzeń bezpieczeństwa ruchu”. Zał. nr 1 do zarządzenia Ministra Transportu i Gospodarki Morskiej z dnia 3 marca 1994 r. (Monitor Polski Nr 16, poz.120).

D.08.01.01. KRAWĘŻNIKI BETONOWE 15x30 cm NA ŁAWIE BETONOWEJ

1. WSTĘP

1.1. Przedmiot ST

Przedmiotem niniejszej Specyfikacji Technicznej są wymagania dotyczące wykonania i odbioru, krawężników betonowych na ławie betonowej dla ramach Projektu budowa zespołu budynków socjalnych w Będzinie przy ul. Wolskiej.

1.2. stosowania ST

ST jest stosowana jako dokument przetargowy i kontraktowy przy zlecaniu i realizacji Robót wymienionych w pkt.1.1.1.

1.3. Zakres Robót objętych ST

Ustalenia zawarte w niniejszej specyfikacji dotyczą wykonania Robót wymienionych w p.1.1.1. i obejmują ułożenie krawężnika betonowego 15x30 na ławie betonowej z oporem z betonu B-20 w miejscu występowania ciągów pieszo-jezdnich.

1.4. podstawowe

1.4.1. Krawężnik betonowy - prefabrykowana belka betonowa obramowująca jezdnie.

1.4.2. Pozostałe określenia podane w niniejszej specyfikacji są zgodne z normami, wytycznymi i określeniami podanymi w ST DM.00.00.00. „Wymagania Ogólne”.

1.5. Ogólne wymagania dotyczące Robót

Wykonawca jest odpowiedzialny za jakość wykonania Robót i ich zgodność z Dokumentacją Projektową ST, i poleceniami Kierownika Projektu/Inżyniera.

Ogólne wymagania dotyczące Robót podano w ST DM.00.00.00. „Wymagania Ogólne”.

2. MATERIAL

Do ustawienia krawężników na ławie betonowej przewiduje się:

- krawężniki betonowe uliczne 15 x 30 cm w gat. 1, jednowarstwowe,
- beton B-20 na ławę fundamentową,
- podsypka cementowo-piaskowa 1:4 z użyciem cementu klasy 32,5 bez dodatków,
- deski iglaste obrzynane III kl. do wykonania szalunków,
- bitumiczna masa zalewowa,
- woda.

2.1. Wymagania dla krawężników

2.1.1. Beton

- klasa minimum B-30; Kierownik Projektu/Inżynier może obniżyć wymaganą klasę betonu do klasy nie niższej niż B-20,
- nasiąkliwość $\leq 5\%$,
- mrozoodporność $\geq F 150$.

Stosuje się krawężniki jednowarstwowe.

2.1.2. Wygląd zewnętrzny prefabrykatów wg tabeli 1. BN-80/6775-03/00

Tabela 1. Wymagania wyglądu zewnętrznego dla krawężników wg BN 80/6775-03/00

Rodzaj wad i uszkodzeń		Dopuszczalna wielkość wad i uszkodzeń
Wklęsłość lub wypukłość powierzchni górnej, wichrowatość powierzchni i krawędzi, mm		2
Szerzy i uszkodzenia krawędzi i naroży	ograniczających powierzchni górne	niedopuszczalne
	(ścieralna), mm	
	ograniczających pozostałe powierzchnie	
	maks. liczba	2
	- maks. długość mm	20
	- maks. głębokość mm	6

2.2. Materiały na podsypkę i do zapraw

Piasek na podsypkę cementowo-piaskową powinien odpowiadać wymaganiom PN-B-06712, a do zaprawy cementowo-piaskowej PN-B-06711.

Cement na podsypkę i do zaprawy cementowo-piaskowej powinien być cementem portlandzkim klasy nie mniejszej niż „32,5”, odpowiadający wymaganiom PN-B-19701.

Woda powinna być odmiany „1” i odpowiadać wymaganiom PN-B-32250. Jeżeli stosowana jest woda pitna, nie istnieje potrzeba jej badania oraz określania cech zgodnie z w/w normą.

2.3. Materiały na ławy

Do wykonania ław pod krawężniki należy stosować beton klasy B20 wg PN-B-06250, którego składniki powinny odpowiadać wymaganiom p. 2.2. a grysy i żwir – wymaganiom normy PN-86/B-06712.

2.4. Masa zalewowa

Masa zalewowa, do wypełnienia szczelin dylatacyjnych na gorąco, powinna odpowiadać wymaganiom BN-74/6771-04 lub Aprobataj Technicznej.

3. SPRZĘT

3.1. Używany sprzęt powinien być zgodny z ofertą Wykonawcy, PZJ i warunkami określonymi w ST DM.00.00.00. „Wymagania Ogólne”, p. 3.

3.2. Roboty związane z ułożeniem krawężników wykonuje się ręcznie. Do przygotowania zaprawy stosuje się mieszarkę. Do cięcia krawężników należy używać pił przystosowanych do cięcia betonu.

4. TRANSPORT

Do rozwiezienia materiału mogą być użyte dowolne środki transportowe zaakceptowane przez Kierownika Projektu/Inżyniera. Używane środki transportowe powinny umożliwiać przesuwanie się ładunku po skrzyni ładunkowej oraz mechaniczny ładunek i wyładunek w sposób uniemożliwiający uszkodzenie.

5. WYKONANIE ROBÓT

Wykonawca przedstawi Kierownikowi Projektu/Inżynierowi do akceptacji Projekt Organizacji i Harmonogram Robót uwzględniające wszystkie warunki w jakich będą wykonywane Roboty.

5.1. Krawężniki betonowe

Zakres wykonywanych Robót:

- wytyczenie sytuacyjno - wysokościowe dla krawężnika zgodnie z Dokumentacją Projektową,
- wykonanie rowka pod ławę jako wykopu wąskoprzecznego o szerokości i głębokości zgodnej z Dokumentacją Projektową,
- ułożenie szalowania dla ławy podkrawężnikowej z oporem,
- wykonanie ławy betonowej z oporem z betonu B-20 wykonanego z godnie z normą PN-88/B-06250,
- rozszalowanie ławy,
- w odstępach minimum co 50 m w ławach należy stosować szczeliny dylatacyjne wypełnione bitumiczną masą zalewową. Szczeliny dylatacyjne starannie oczyścić na pełną

wysokość ławy i osuszyć przed zalaniem. Przed zalaniem masę zalewową podgrzać do temp. 150-170°C lub zgodnie z zaleceniem producenta,

- ustawienie krawężnika na podsypce cementowo-piaskowej zgodnie z kartą 03.11. Katalogu Powtarzalnych Elementów Drogowych (KPED); przy Robotach bezwzględnie przestrzegać prawidłowego usytuowania krawężnika zgodnie z Dokumentacją Projektową,
- obsypanie tylnej ścianki krawężnika piaskiem, żwirem lub miejscowym gruntem przepuszczalnym.

5.2. Wymagania dla wykonania

5.2.1. Ławy betonowe

Beton B20 na ławy podkrawężnikową powinien być zgodny z PN-88/B-06250. Wymiary ławy powinny być zgodne z Dokumentacją Projektową. Tolerancja wymiarów może wynosić :

- dla wysokości - $\pm 10\%$ wysokości projektowej,
- dla szerokości - $\pm 20\%$ szerokości projektowej.

5.2.2. Krawężniki

Wysokość krawężnika od strony jezdni powinna być zgodna z Dokumentacją Projektową. Niweleta podłużna powinna być zgodna z projektowaną niweletą jezdni.

Szerokość spoin nie powinna przekraczać 0,5 cm.

Spoin krawężników nie wypełnia się. Nad szczelinami dylatacyjnymi ław w odstępach co 50 m spoiny zalewać bitumiczną masą zalewową.

Na łukach w planie ustawić krawężniki łukowe lub krawężniki krótkie odpowiednio docięte za pomocą odpowiedniego sprzętu. Nie dopuszcza się do użyciu krawężników połamanych lub ciętych inną metodą. Łuki o promieniu powyżej 15 m można wykonywać z krawężników prostych.

Mieszankę na podsypkę cementowo - piaskową wykonać z użyciem piasku średnio lub gruboziarnistego zmieszanego z cementem marki 35 w stosunku 1:4.

6. KONTROLA JAKOŚCI ROBÓT

6.1. Kontrola jakości Robót dla wszystkich Robót polega na sprawdzeniu:

- zgodności wbudowanych materiałów z wymaganiami zawartymi w p. 2 niniejszej ST na podstawie atestów producenta i badań kontrolnych,

- właściwego wysokościowego ułożenia elementu na podstawie przedstawionej przez Wykonawcę niwelacji powykonawczej,
- sprawdzeniu stopnia równości,
- sprawdzeniu wypełnienia spoin.

7. OBMIAR ROBÓT

Jednostką obmiarową jest metr (m) dla wykonanego krawężnika na ławie z oporem.

8. ODBIÓR ROBÓT

Odbioru elementów ulic dokonujecie na zasadach odbioru Robót zanikających i ulegających zakryciu (ławy). Odbiór elementów ulic powinien być zgłoszony i przeprowadzony w czasie umożliwiającym wykonanie ewentualnych napraw wadliwie wykonanych Robót bez hamowania ich postępu, tj. przed ułożeniem warstwy ścieralnej.

9. PODSTAWA PŁATNOŚCI

Płaci się za metr (m) wykonanego krawężnika na ławie betonowej. Cena jest ceną uśrednioną dla założonego sposobu wykonania i obejmuje:

- zakup i transport wszystkich materiałów,
- wykonanie wszystkich czynności wymienionych w niniejszej specyfikacji,
- wykonanie wszystkich niezbędnych badań, pomiarów i sprawdzeń,
- oznakowanie i zabezpieczenie Robót i jego utrzymanie,
- wykonanie innych czynności niezbędnych do realizacji Robót objętych niniejszą ST, zgodnie z Dokumentacją Projektową.

10. PRZEPISY ZWIĄZANE

10.1. Normy

- BN-80/6775-03.01 Prefabrykaty budowlane z betonu. Elementy nawierzchni dróg, ulic, parkingów i torowisk tramwajowych. Wspólne wymagania i badania.
- BN-80/6775.03.04 Prefabrykaty budowlane z betonu. Elementy nawierzchni dróg, ulic, parkingów i torowisk tramwajowych. Krawężniki i obrzeża chodnikowe.

BN-64/8845-02	Krawężniki uliczne. Warunki techniczne wykonania i odbioru.
PN-79/B-06711	Kruszywo budowlane .Piasek do betonów i zapraw.
PN-86/B-06712	Kruszywa mineralne do betonu.
PN-88/B-06250	Beton zwykły.
PN-79/B-12001	Kruszywo mineralne. Piaski do zapraw budowlanych.
PN-88/B-30010	Cement portlandzki biały.
PN-88/B-32250	Woda do betonów i zapraw.
PN-88/B-04481	Oznaczenie wskaźnika zagęszczenia gruntu.

10.2. Inne dokumenty

Ogólne Specyfikacje Techniczne, GDDP Warszawa, 1998 r.

D.08.03.01. OBRZEŻA BETONOWE

1. WSTĘP

1.1. Przedmiot ST

Przedmiotem niniejszej Specyfikacji Technicznej są wymagania dotyczące wykonania i odbioru obrzeży betonowych dla Projektu budowa zespołu budynków socjalnych w Będzinie przy ul. Wolskiej.

1.2. Zakres stosowania ST

Specyfikacja Techniczna jest stosowana jako Dokument Przetargowy i Kontraktowy przy zleceniu i realizacji Robót wymienionych w p. 1.1

1.3. Zakres Robót objętych ST

Roboty, których dotyczy specyfikacja obejmują wszystkie czynności umożliwiające i mające na celu wykonanie obramowania chodnika jedno lub dwustronnego z obrzeża betonowego 8x30 cm na ławie z betonu B-15 z zamknięciem spoin zaprawą cementową.

Roboty wykonuje się:

- wzdłuż nowych chodników.

1.4. Określenia podstawowe

1.4.1. Obrzeża chodnikowe - prefabrykowane belki betonowe rozgraniczające jednostronnie lub dwustronnie ciągi komunikacyjne od terenów nie przeznaczonych do komunikacji.

1.4.2. Pozostałe określenia podane w niniejszej specyfikacji są zgodne z normami, wytycznymi i określeniami podanymi w ST DM.00.00.00. „Wymagania Ogólne”.

1.5. Ogólne wymagania dotyczące Robót

Wykonawca jest odpowiedzialny za jakość wykonania Robót i ich zgodność z Dokumentacją Projektową, ST, i poleceniami Kierownika Projektu.

Ogólne wymagania dotyczące Robót podano w ST DM.00.00.00. „Wymagania Ogólne”.

2. MATERIAŁY

2.1. Ogólne wymagania dotyczące materiałów

Ogólne wymagania dotyczące materiałów, ich pozyskiwania i składowania podano w ST DM.00.00.00. „Wymagania Ogólne”.

2.2. Stosowane materiały

Materiałami stosowanymi są:

- obrzeża odpowiadające wymaganiom BN-80/6775-04/04 i BN-80/6775-03/01,
- beton B-15 o konsystencji plastycznej (K-1) odpowiadający wymaganiom PN-80/B-06250,
- - deski iglaste obrzynane III kl. do wykonania deskowań,
- cement wg PN-B-19701,
- piasek do zapraw wg PN-B-06711.

2.3. Betonowe obrzeża chodnikowe - wymagania techniczne

2.3.1. Wymiary betonowych obrzeży chodnikowych

Należy stosować obrzeża wysokości 8 cm, których wymiary są zgodne z podanymi w tablicy 1.

Tabl. 1. Wymiary obrzeży betonowych

Wymiary obrzeży			
l	b	h	r
75	8	30	3
100	8	30	3

2.3.2. Dopuszczalne odchyłki wymiarów obrzeży

Dopuszczalne odchyłki wymiarów obrzeży podano w tablicy 2.

Tabl. 2. Dopuszczalne odchyłki wymiarów obrzeży

Rodzaj wymiaru	Dopuszczalna odchyłka, mm	
	Gatunek 1	Gatunek 2
l	± 8	± 12
b	± 3	± 3
h	± 3	± 3

2.3.3. Dopuszczalne wady i uszkodzenia obrzeży

Powierzchnie obrzeży powinny być bez rys, pęknięć i ubytków betonu, o fakturze z formy lub zatartej. Krawędzie elementów powinny być równe i proste.

Dopuszczalne wady oraz uszkodzenia powierzchni i krawędzi elementów nie powinny przekraczać wartości podanych w tablicy 3.

Tabl. 3. Dopuszczalne wady i uszkodzenia obrzeży

Rodzaj wad i uszkodzeń	Dopuszczalna wielkość wad i uszkodzeń	
	Gatunek 1	Gatunek 2
Wklęśłość lub wypukłość powierzchni i krawędzi	2	3
Szczerby i uszkodzenia krawędzi i naroży	niedopuszczalne	
ograniczających powierzchnie górne		
ograniczających pozostałe powierzchnie:		
liczba, nie więcej niż	2	2
długość, mm nie więcej niż	20	40
głębokość, mm nie więcej niż	6	10

2.3.4. Składowanie

Betonowe obrzeża chodnikowe mogą być przechowywane na składowiskach otwartych, posegregowane według rodzajów i gatunków.

Betonowe obrzeża chodnikowe należy układać z zastosowaniem podkładek i przekładek drewnianych o wymiarach co najmniej: grubość 2,5 cm, szerokość 5 cm, długość minimum 5 cm większa niż szerokość obrzeża.

2.3.5. Beton i jego składniki

Do produkcji obrzeży należy stosować beton według PN-B-06250 klasy B 25 i B30. Dopuszcza się stosowanie obrzeży wibroprasowanych posiadających odpowiednią aprobataę IBDiM.

2.4. Materiały na ławę i do zaprawy

Żwir do wykonania ławy powinien odpowiadać wymaganiom PN-B-11111, a piasek - wymaganiom PN-B-11113. Beton powinien spełnić wymogi PN-80/B-06250 dla klasy B30 i konsystencji K-1.

Materiały do zaprawy cementowo-piaskowej powinny odpowiadać wymaganiom PN-B-30000 „Cement portlandzki”, PN-B-12001 „Kruszywa mineralne. Piaski do zapraw.” i PN-B-32250 „Woda do betonów i zapraw budowlanych”.

3. SPRZĘT

Obrzeża ustawia się ręcznie.

Do wytworzenia zapraw stosuje się betoniarkę wolnospadową lub mieszarkę do zapraw.

Do wytworzenia mieszanki betonowej używa się wężów betoniarskich.

Do cięcia obrzeży używa się pił.

Ponadto przy Robotach stosuje się drobny sprzęt pomocniczy.

4. TRANSPORT

4.1. Ogólne wymagania dotyczące transportu

Ogólne wymagania dotyczące transportu podano w ST DM.00.00.00. „Wymagania Ogólne”.

4.2. Transport obrzeży betonowych

Betonowe obrzeża chodnikowe mogą być przewożone dowolnymi środkami transportu po osiągnięciu przez beton wytrzymałości minimum 70% założonej wytrzymałości gwarantowanej betonu.

Obrzeża powinny być zabezpieczone przed przemieszczeniem się i uszkodzeniami w czasie transportu.

4.3. Transport betonu do wykonania ławy

Przewidziano transport betonu samochodem wywrotką na odległość 15 km w sposób zabezpieczający przed wpływami atmosferycznymi i rozsegregowaniem.

4.4. Transport pozostałych materiałów

Pozostałe materiały można przewozić dowolnymi środkami transportu w sposób zabezpieczający przed wpływami atmosferycznymi i rozsegregowaniem.

5. WYKONANIE ROBÓT

5.1. Ogólne zasady wykonania Robót

Ogólne zasady wykonania Robót podano w ST DM.00.00.00. „Wymagania Ogólne”.

5.2. Wykonanie koryta

Koryto pod ławę należy wykonywać zgodnie z PN-B-06050. Wymiary wykopu powinny odpowiadać wymiarom ławy w planie z uwzględnieniem w szerokości dna wykopu ew. konstrukcji szalunku.

5.3. Ława pod obrzeże

Podłoże pod ustawienie obrzeża stanowi ława z betonu B-15 o wymiarach zgodnych z Dokumentacją Projektową.

5.4. Ustawienie betonowych obrzeży chodnikowych

Betonowe obrzeża chodnikowe należy ustawiać na wykonanym podłożu w miejscu i ze światłem (odległością górnej powierzchni obrzeża od ciągu komunikacyjnego) zgodnym z ustaleniami Dokumentacji Projektowej.

Odcinki obrzeża znajdujące się po wewnętrznej stronie chodnika - między chodnikiem a pasem dzielącym, ustawia się jako wtopione, zgodnie z wymiarami podanymi w Dokumentacji Projektowej.

Zewnętrzna ściana obrzeża powinna być obsypana piaskiem, żwirem lub miejscowym gruntem przepuszczalnym, starannie ubitym.

Spoiny nie powinny przekraczać szerokości 1 cm. Należy wypełnić je zaprawą cementowo-piaskową w stosunku 1:2. Spoiny przed zalaniem należy oczyścić i zmyć wodą. Spoiny muszą być wypełnione całkowicie na pełną głębokość.

6. KONTROLA JAKOŚCI ROBÓT

6.1. Ogólne zasady kontroli jakości Robót

Ogólne zasady kontroli jakości Robót podano w ST DM.00.00.00. „Wymagania Ogólne”.

6.2. Badania przed przystąpieniem do Robót

Przed przystąpieniem do Robót Wykonawca powinien wykonać badania materiałów przeznaczonych do ustawienia betonowych obrzeży chodnikowych i przedstawić wyniki tych badań Kierownikowi Projektu do akceptacji.

Sprawdzenie wyglądu zewnętrznego należy przeprowadzić na podstawie oględzin elementu przez pomiar i policzenie uszkodzeń występujących na powierzchniach i krawędziach elementu, zgodnie z wymaganiami tablicy 3.

Pomiary długości i głębokości uszkodzeń należy wykonać za pomocą przymiaru stalowego lub suwmiarki z dokładnością do 1 mm, zgodnie z ustaleniami PN-B-10021.

Sprawdzenie kształtu i wymiarów elementów należy przeprowadzić z dokładnością do 1 mm przy użyciu suwmiarki oraz przymiaru stalowego lub taśmy, zgodnie z wymaganiami tablicy I i 2.

Sprawdzenie kątów prostych w narożach elementów wykonuje się przez przyłożenie kątownika do badanego naroża i zmierzenia odchyłek z dokładnością do 1 mm.

Badania pozostałych materiałów powinny obejmować wszystkie właściwości określone w normach podanych dla odpowiednich materiałów w niniejszej ST.

6.3. Badania w czasie Robót

W czasie Robót należy sprawdzać wykonanie:

- a) koryta pod ławę,
- b) ustawienia betonowego obrzeża chodnikowego zgodnie z wymaganiami p. 5.4, przy dopuszczalnych odchyleniach:
 - linii obrzeża w planie, które może wynosić ± 2 cm na każde 100 m długości obrzeża,
 - niwelety górnej płaszczyzny obrzeża, które może wynosić ± 1 cm na każde 100 m długości obrzeża,
 - wypełnienia spoin, sprawdzane co 10 metrów, które powinno wykazywać całkowite wypełnienie badanej spoiny na pełną głębokość.

7. OBMIAR ROBÓT

Jednostką obmiarową jest m (metr) ustawionego betonowego obrzeża chodnikowego wraz z wykonaniem wszystkich Robót towarzyszących opisanych w niniejszej ST.

8. ODBIÓR ROBÓT

8.1. Ogólne zasady odbioru Robót

Ogólne zasady odbioru Robót podano w ST DM.00.00.00. „Wymagania Ogólne”.

Roboty uznaje się za wykonane zgodnie z dokumentacją projektową ST i wymaganiami Kierownika Projektu, jeżeli wszystkie pomiary i badania z zachowaniem tolerancji według p. 6 niniejszej ST, dały wyniki pozytywne.

8.2. Odbiór Robót zanikających i ulegających zakryciu

Odbiorowi Robót zanikających i ulegających zakryciu podlegają:

- wykonane koryto,
- wykonana ława pod obrzeże,

9. PODSTAWA PŁATNOŚCI

Płaci się za wykonanie 1 m betonowego obrzeża chodnikowego. Zapłacie podlegają Roboty odebrane. Cena jednostkowa jest ceną uśrednioną dla założonego sposobu wykonania i obejmuje:

- prace pomiarowe i Roboty przygotowawcze,
- zakup i dostarczenie wszystkich niezbędnych materiałów,
- wykonanie koryta,
- zagęszczenie koryta pod ławę,
- wykonanie szalunku pod ławę,
- wykonanie ławy z betonu B15,
- rozszalowanie ławy,
- ustawienie obrzeża na podsypce cementowo - piaskowej,
- wypełnienie spoin,
- obsypanie zewnętrznej ściany obrzeża,
- wykonanie wszystkich niezbędnych badań, prób i pomiarów,
- oznakowanie miejsca Robót i jego utrzymanie.

10. PRZEPISY ZWIĄZANE

10.1. Normy

PN-S-02205	Drogi samochodowe. Roboty ziemne. Wymagania i badania.
PN-B-06050	Roboty ziemne budowlane.
PN-B-06250	Beton zwykły.
PN-B-06711	Kruszywo mineralne. Piasek do betonów i zapraw.
PN-B-10021	Prefabrykaty budowlane z betonu. Metody pomiaru cech geometrycznych.
PN-B-11111	Kruszywo mineralne. Kruszywa naturalne do nawierzchni drogowych. Żwir i mieszanka
PN-B-11113	Kruszywo mineralne. Kruszywa naturalne do nawierzchni drogowych. Piasek
PN-B-19701	Cement. Cement powszechnego użytku. Skład, wymagania i ocena zgodności.

- BN-80/6775-03/01 Prefabrykаты budowlane z betonu. Elementy nawierzchni dróg, ulic, parkingów i torowisk tramwajowych. Wspólne wymagania i badania
- BN-80/6775-03/04 Prefabrykаты budowlane z betonu. Elementy nawierzchni dróg, ulic, parkingów i torowisk tramwajowych. Krawężniki i obrzeża.
- PN-B-30000 Cement portlandzki.
- PN-B-12001 Kruzywa mineralne. Piaski do zapraw.
- PN-B-32250 Woda do betonów i zapraw budowlanych.

10.2. Inne dokumenty

Ogólne Specyfikacje Techniczne, GDDP Warszawa 1998 r.